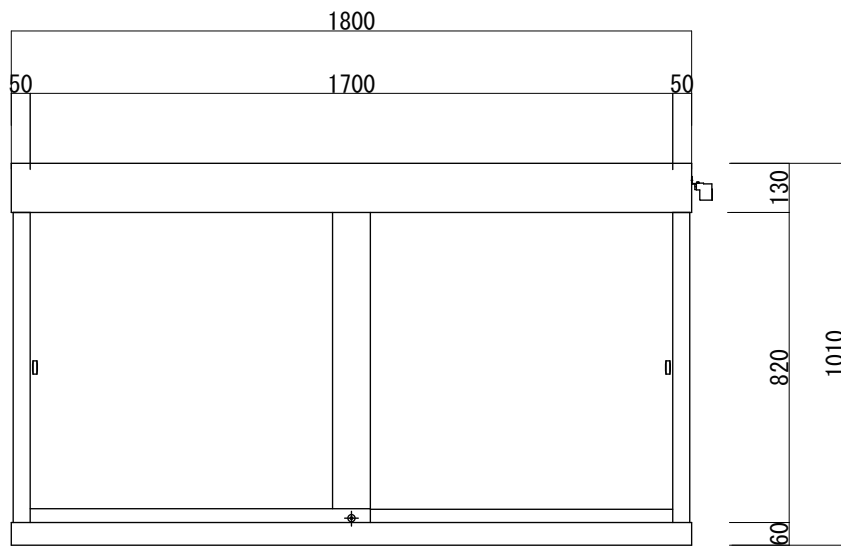
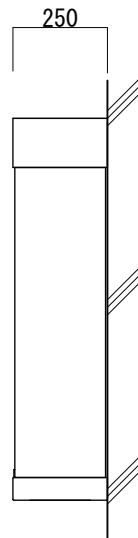




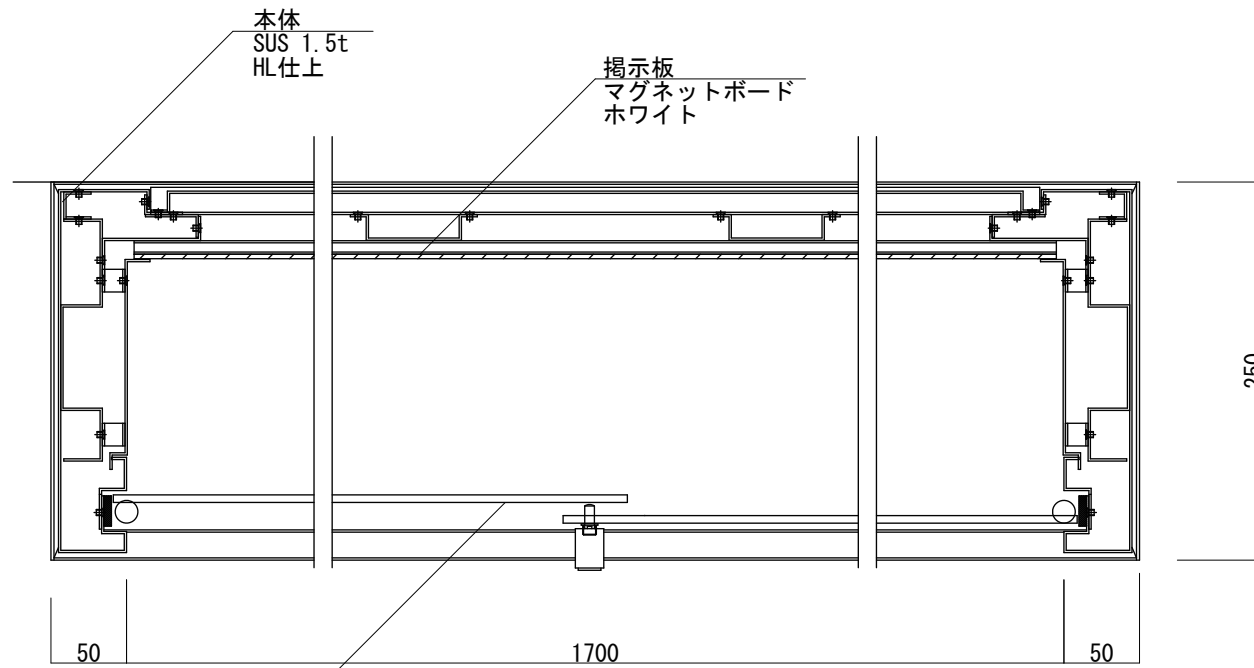
【平面図 S=1:20】



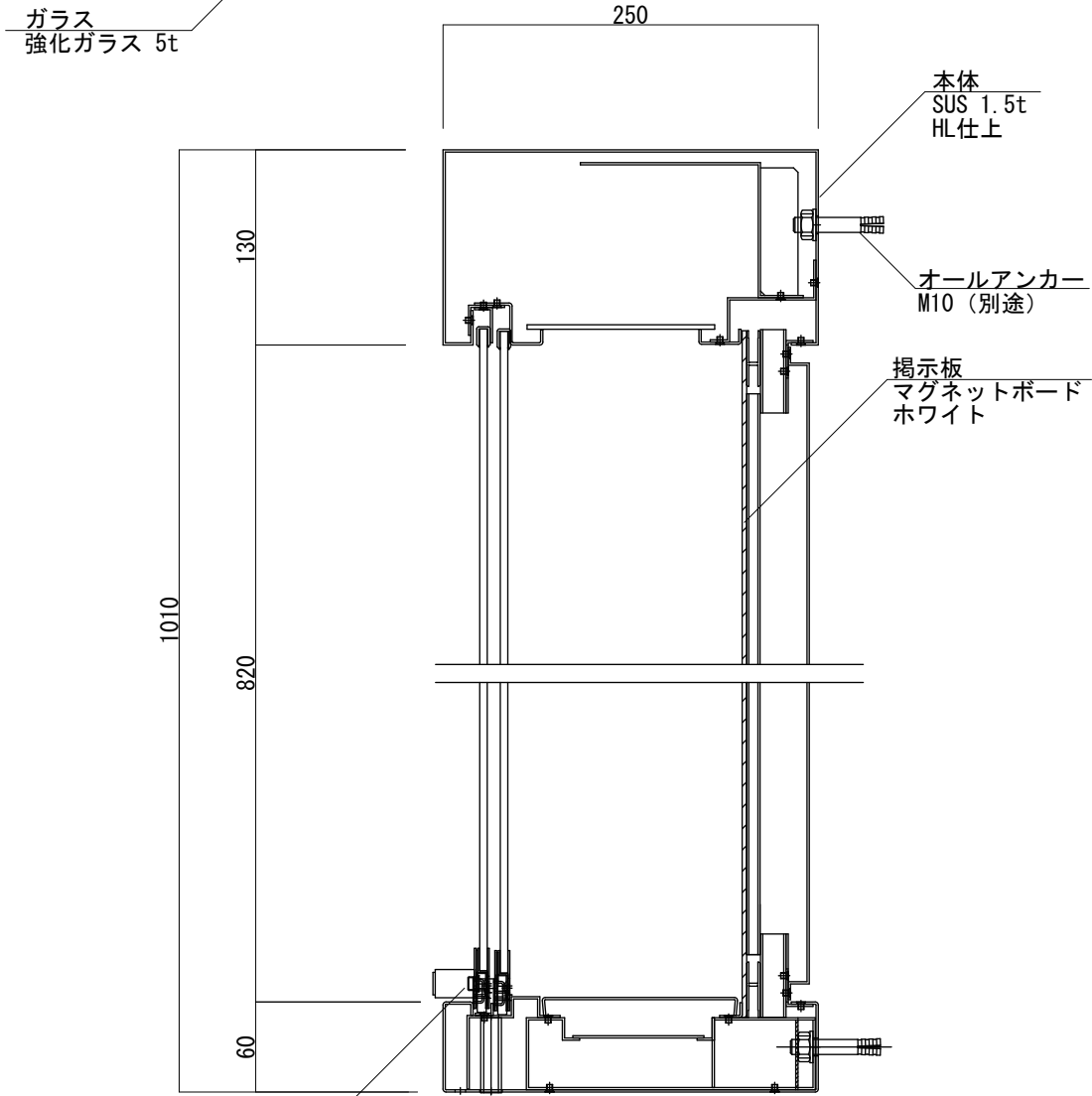
【正面図 S=1:20】



【側面図 S=1:20】



【断面図 S=1:5】



【側断面図 S=1:5】

図面番号	図面名称	設計年月日	承認	設計	担当
No.	PKS-3 PKS3-1810W/照明なし				