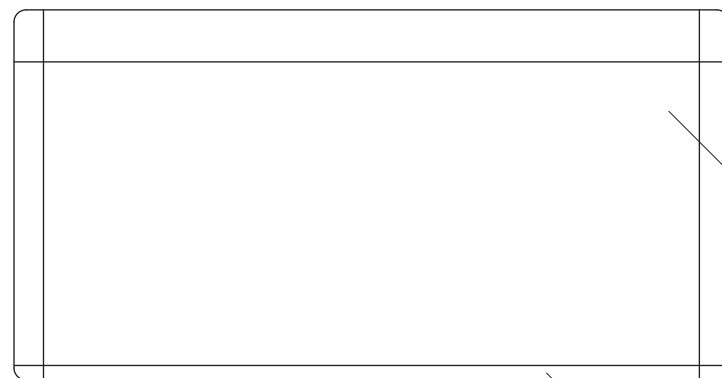


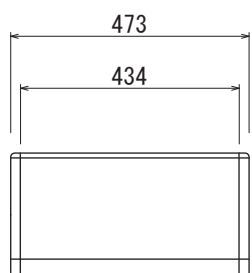
【平面図 S=1:15】



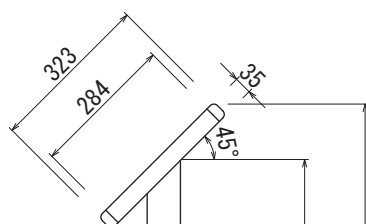
【平面図 S=1:5】

表示面
アルミ複合板 3t
ホワイト仕上

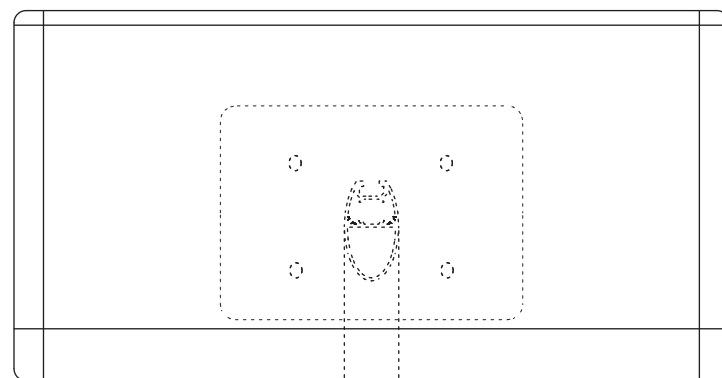
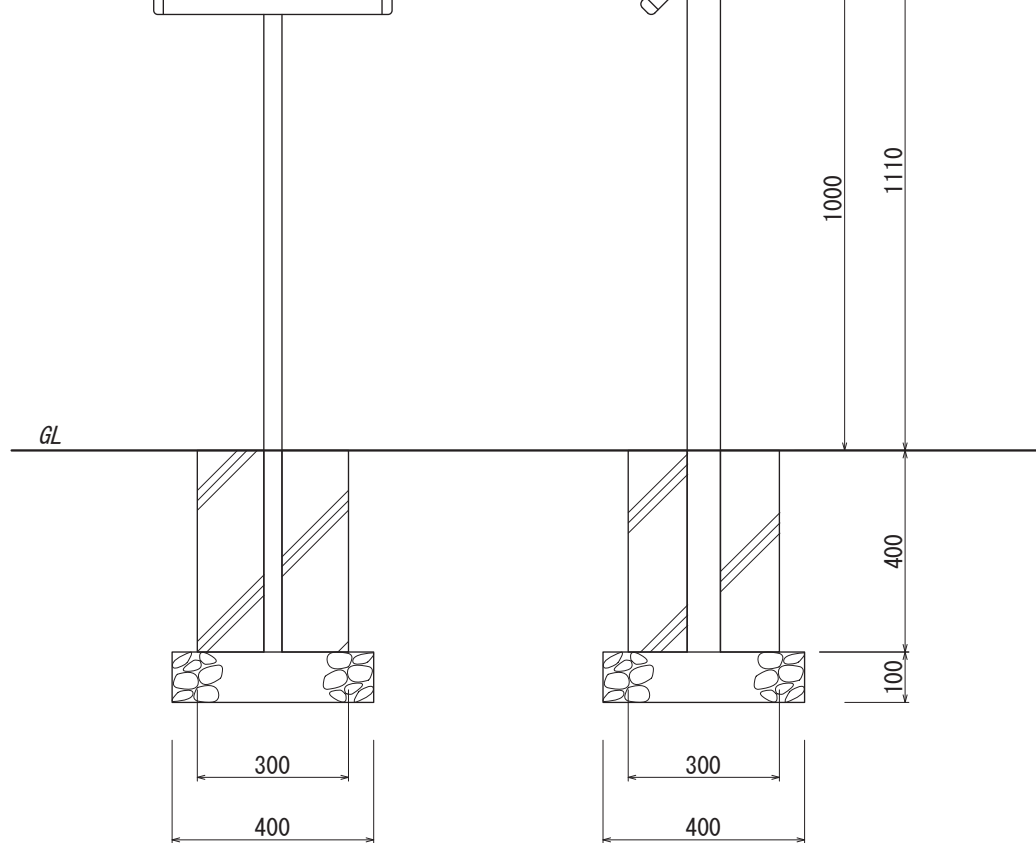
フレーム
アルミ押出型材
アルマイトシルバー仕上



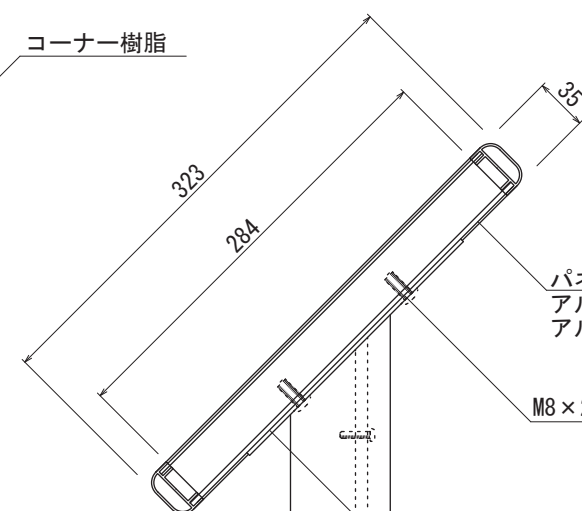
【正面図 S=1:15】



【側面図 S=1:15】



【正面図 S=1:5】



【側面図 S=1:5】

コーナー樹脂

パネル裏板
アルミ平板 3t
アルマイトシルバー仕上

M8×20キャップボルト SUS

背面ブラケット
スチール加工品
塗装仕上/シルバー

支柱
アルミ押出型材
アルマイトシルバー仕上
/塗装仕上

・基礎ブロックの場合 【300角×H400 /1個】 が使用できます

図面番号	図面名称	Egg&Cube	設計年月日	承認	設計	担当	設計基準 風速 34 m/s 長期地耐力 50 kN/m ²
No.		BL-345					