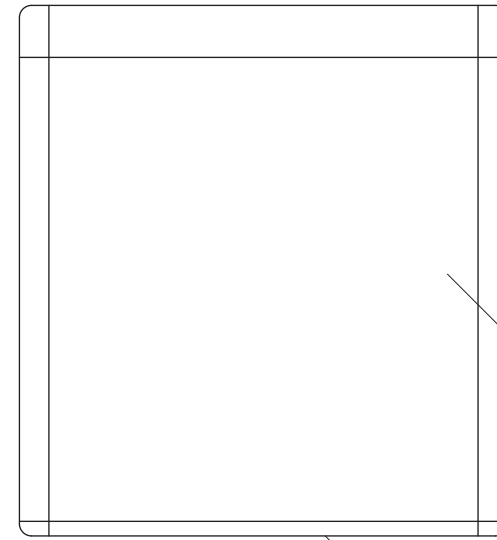


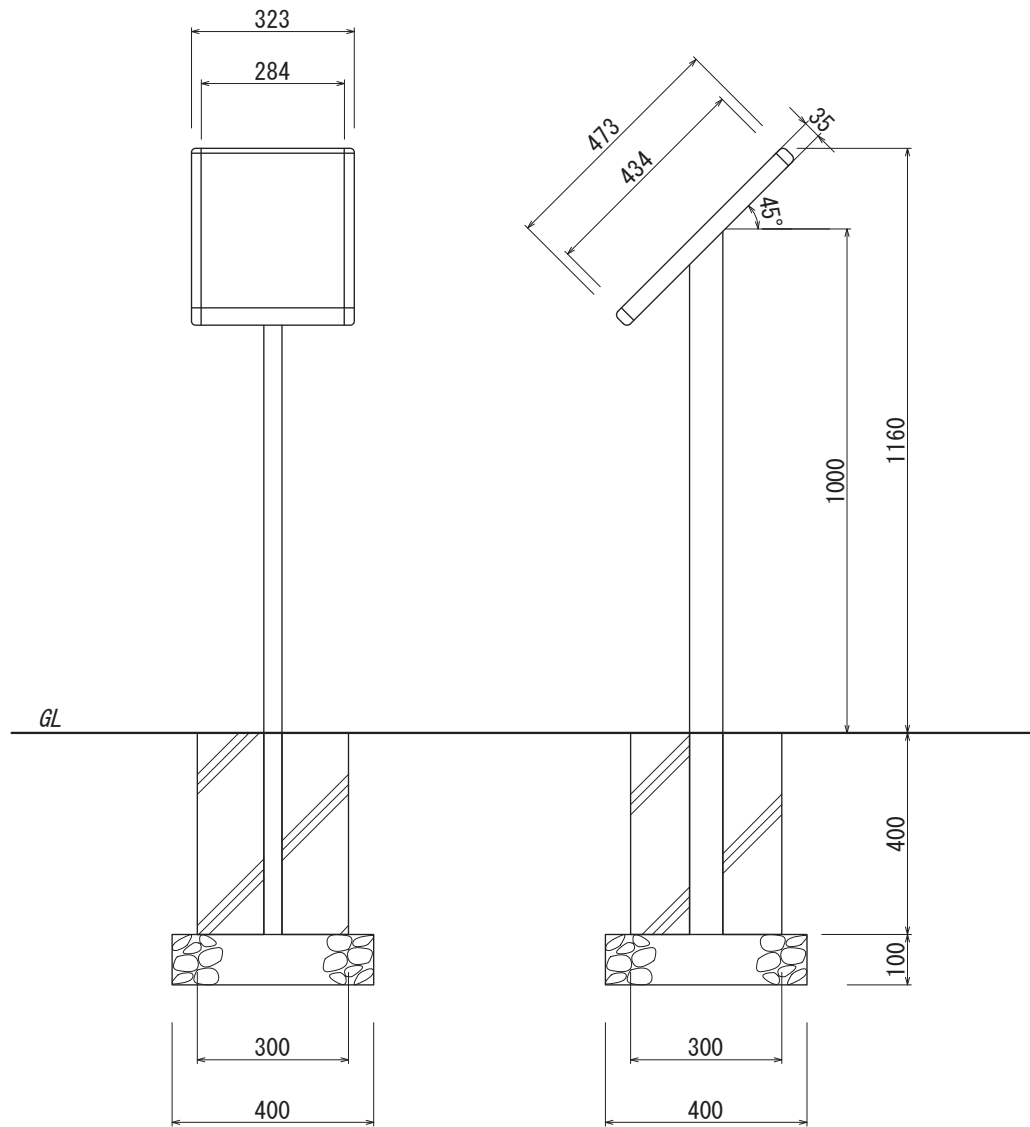
【平面図 S=1:15】



【平面図 S=1:5】

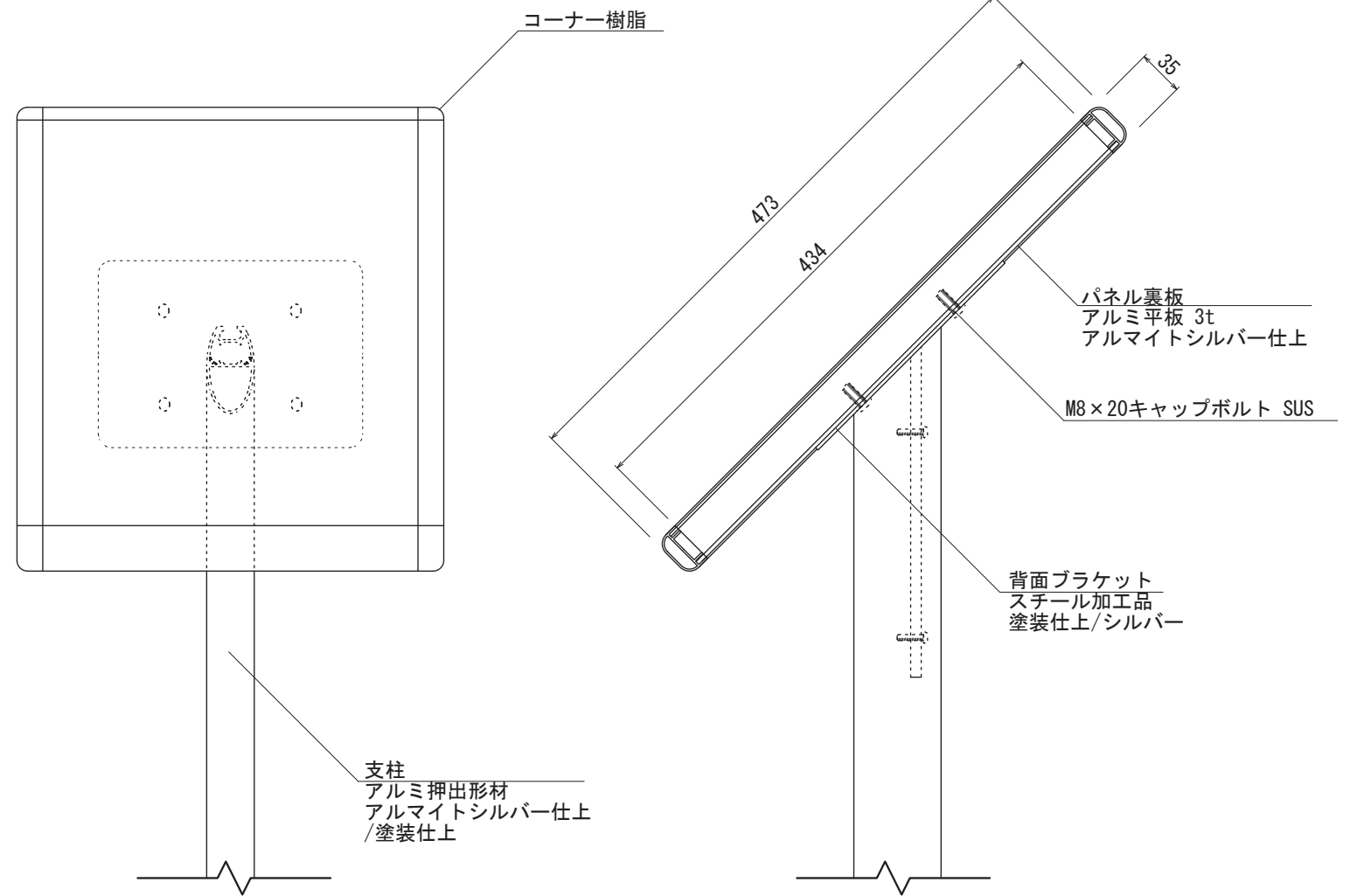
表示面
アルミ複合板 3t
ホワイト仕上

フレーム
アルミ押出形材
アルマイトシルバー仕上



【正面図 S=1:15】

【側面図 S=1:15】



【正面図 S=1:5】

【側面図 S=1:5】

・基礎ブロックの場合 【300角×H400 /1個】 が使用できます

図面番号	図面名称	Egg&Cube	設計年月日	承認	設計	担当	設計基準
No.		BL-453					