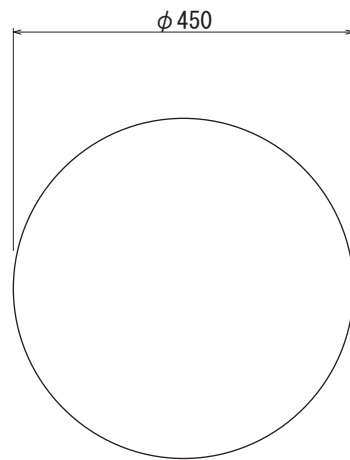


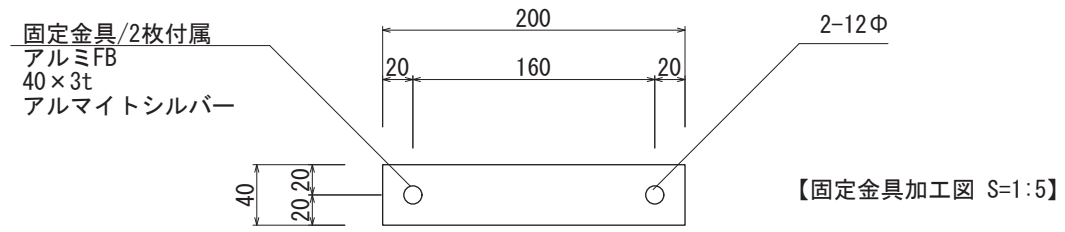
【背面図 S=1:10】



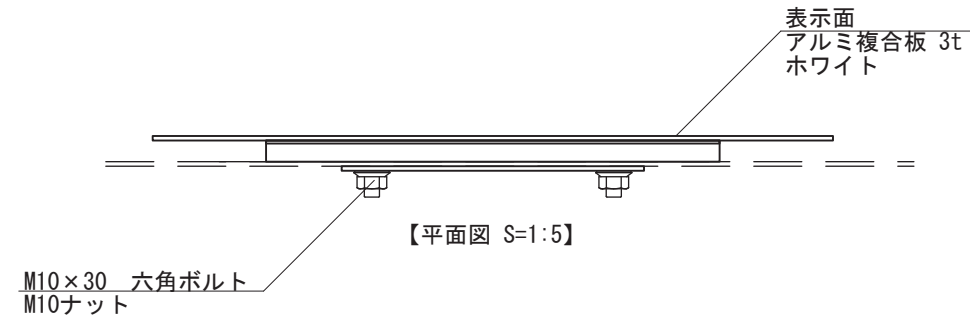
【正面図 S=1:10】



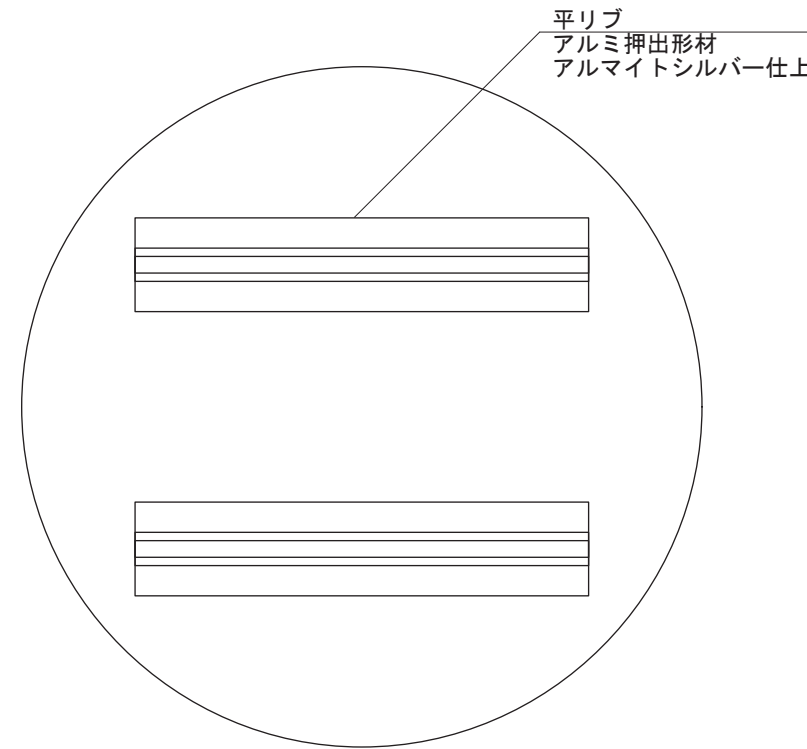
【側面図 S=1:10】



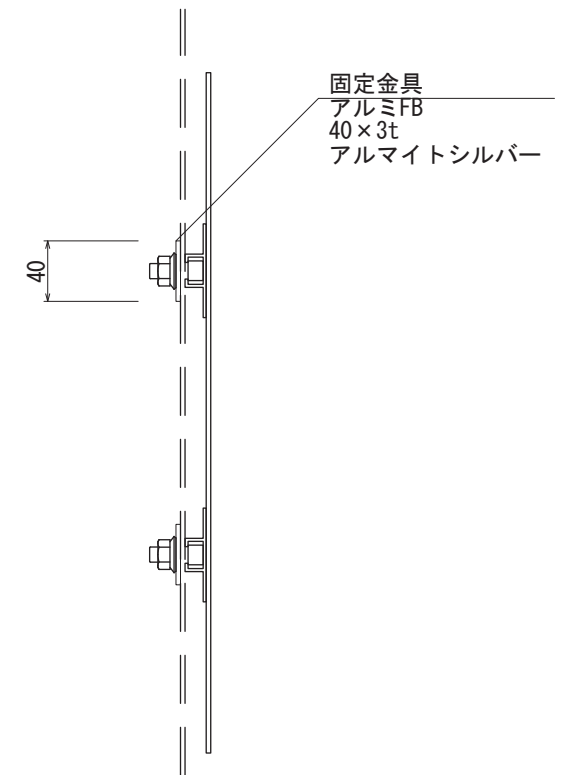
【固定金具加工図 S=1:5】



【平面図 S=1:5】



【背面図 S=1:5】



【側面図 S=1:5】

図面番号 No.	図面名称	設計年月日		承認	設計	担当	
	COF-1						