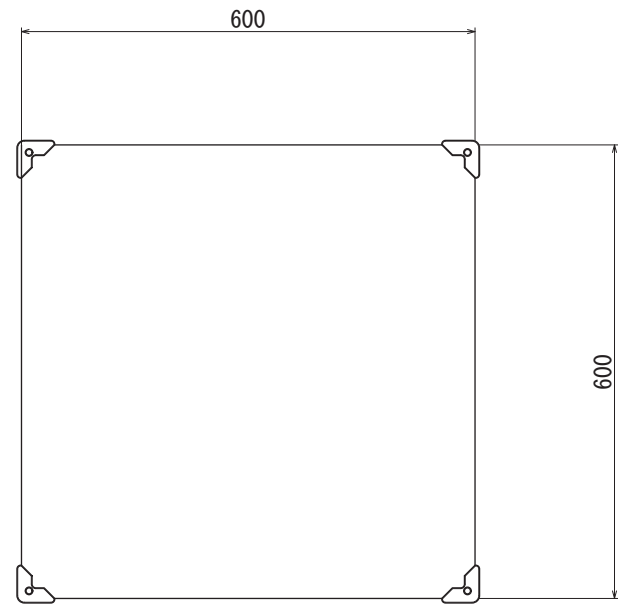
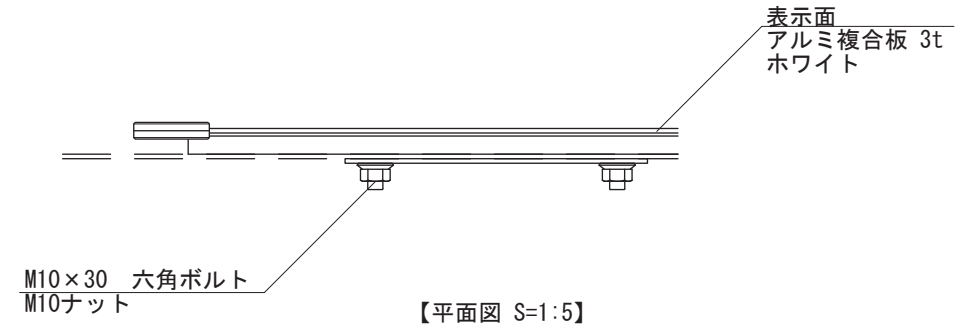
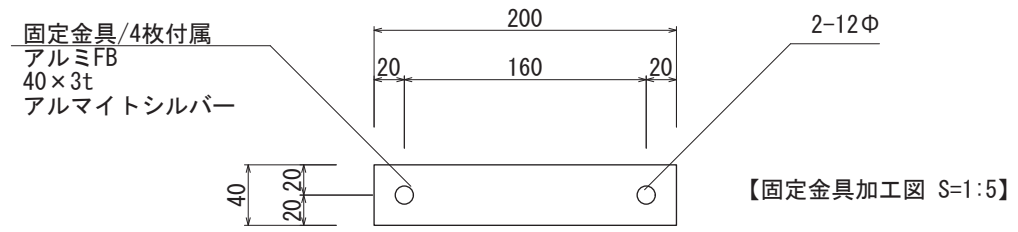
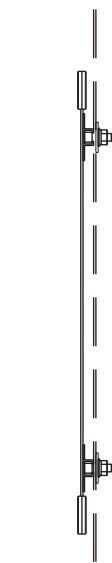


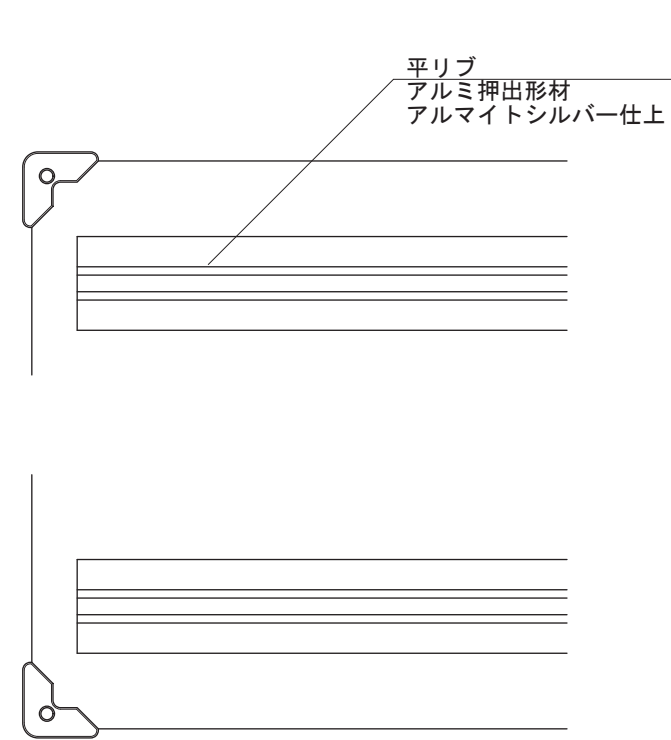
【背面図 S=1:10】



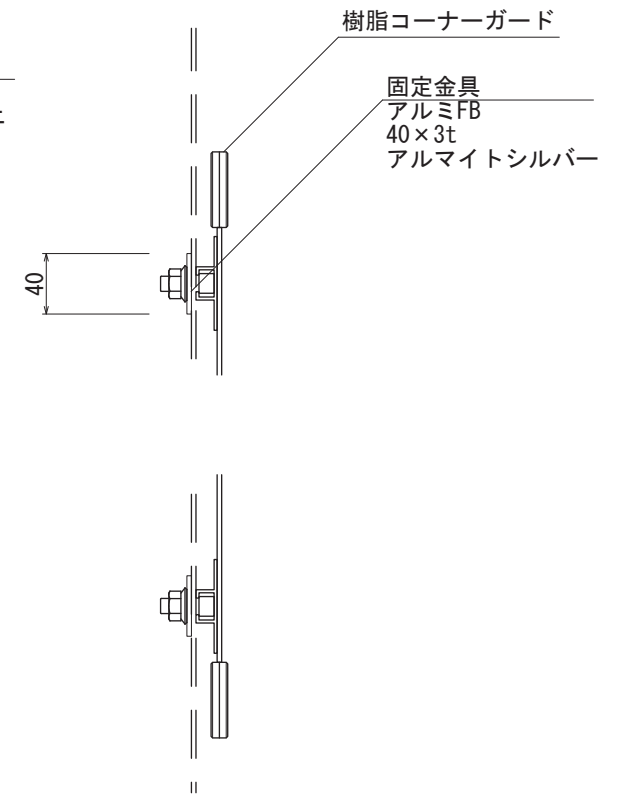
【正面図 S=1:10】



【側面図 S=1:10】



【背面図 S=1:5】



【側面図 S=1:5】

図面番号 No.	図面名称	設計年月日		承認	設計	担当		
	COF-3							