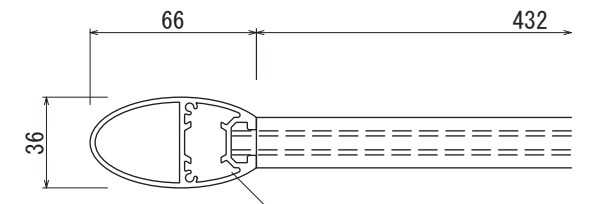
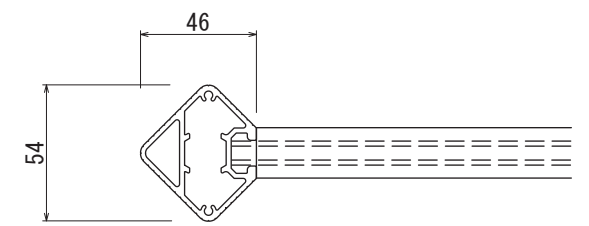
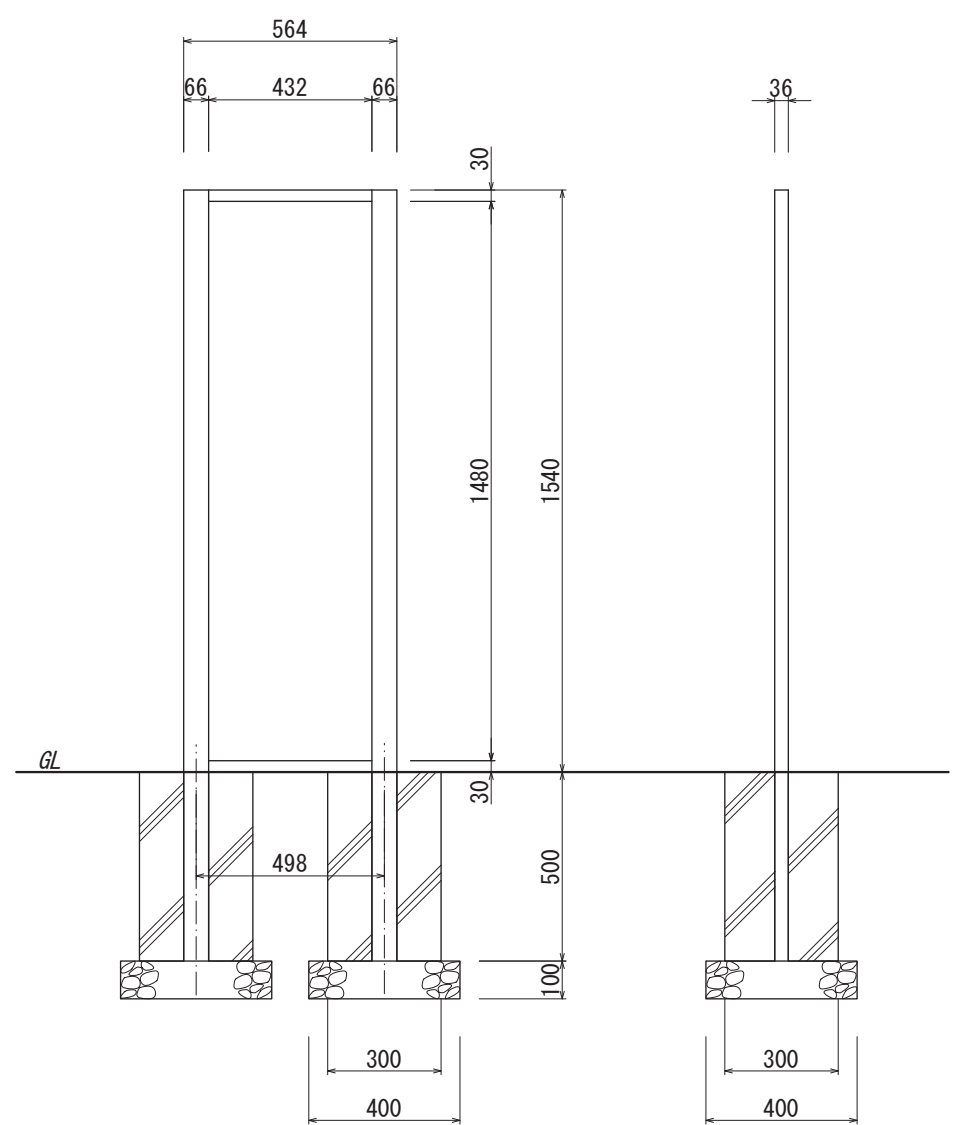


【平面図 S=1:20】



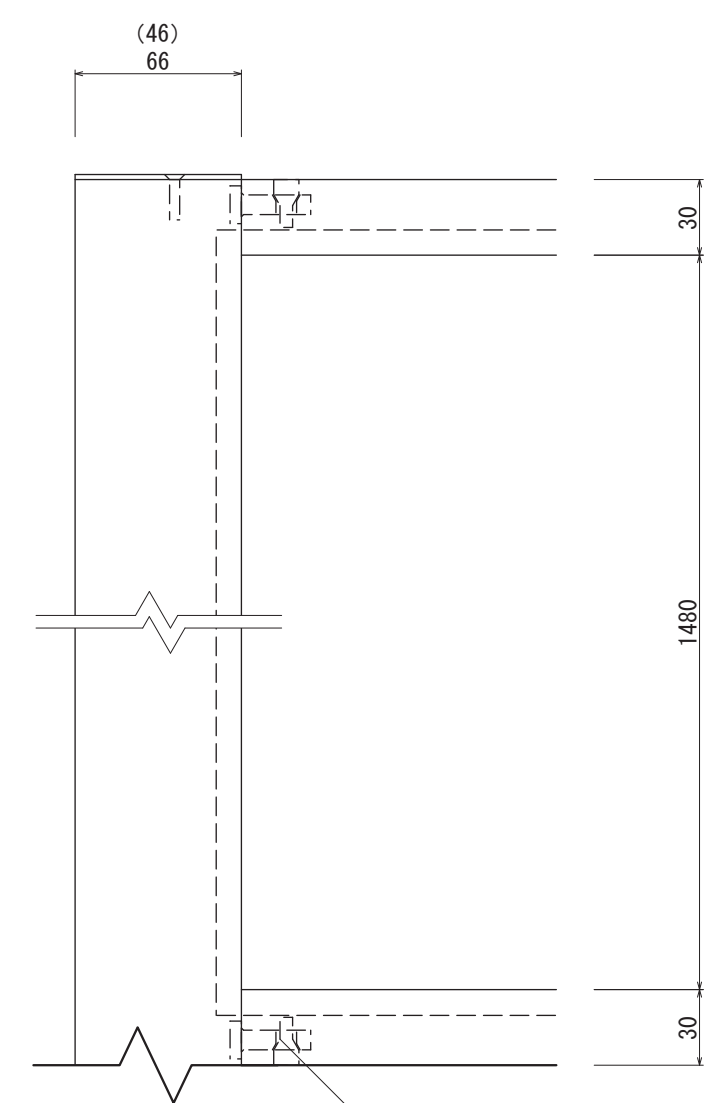
【平面図 S=1:3】

支柱
アルミ押出型材
アルマイトシルバー仕上
/塗装仕上



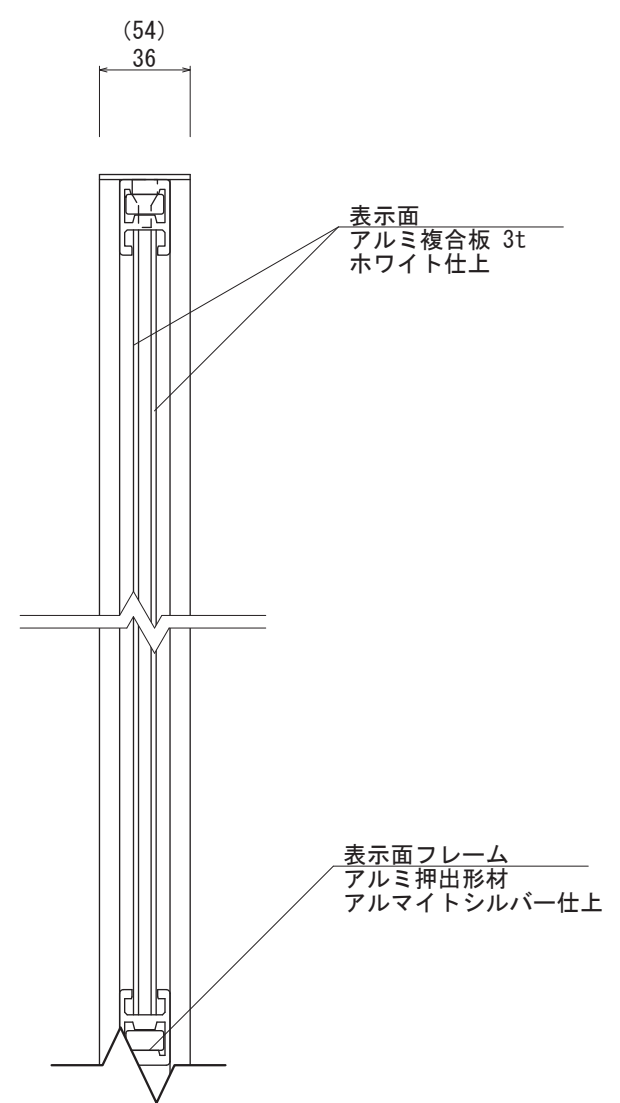
【正面図 S=1:20】

【側面図 S=1:20】



【正面図 S=1:3】

特殊ロックボルト
SUS



【断面図 S=1:3】

表示面
アルミ複合板 3t
ホワイト仕上

表示面フレーム
アルミ押出型材
アルマイトシルバー仕上

・基礎ブロックの場合 【300角×H500 /2個】 が使用できます

図面番号	図面名称	Egg&Cube	設計年月日	承認	設計	担当	設計基準
No.	T-4						風速 34 m/s 長期地耐力 50 kN/m ²