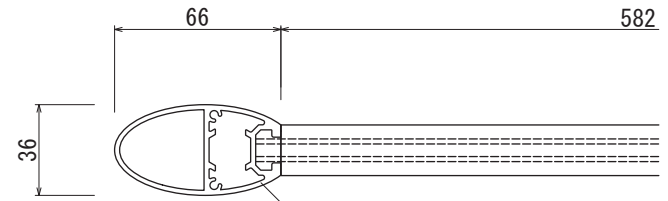


【平面図 S=1:20】

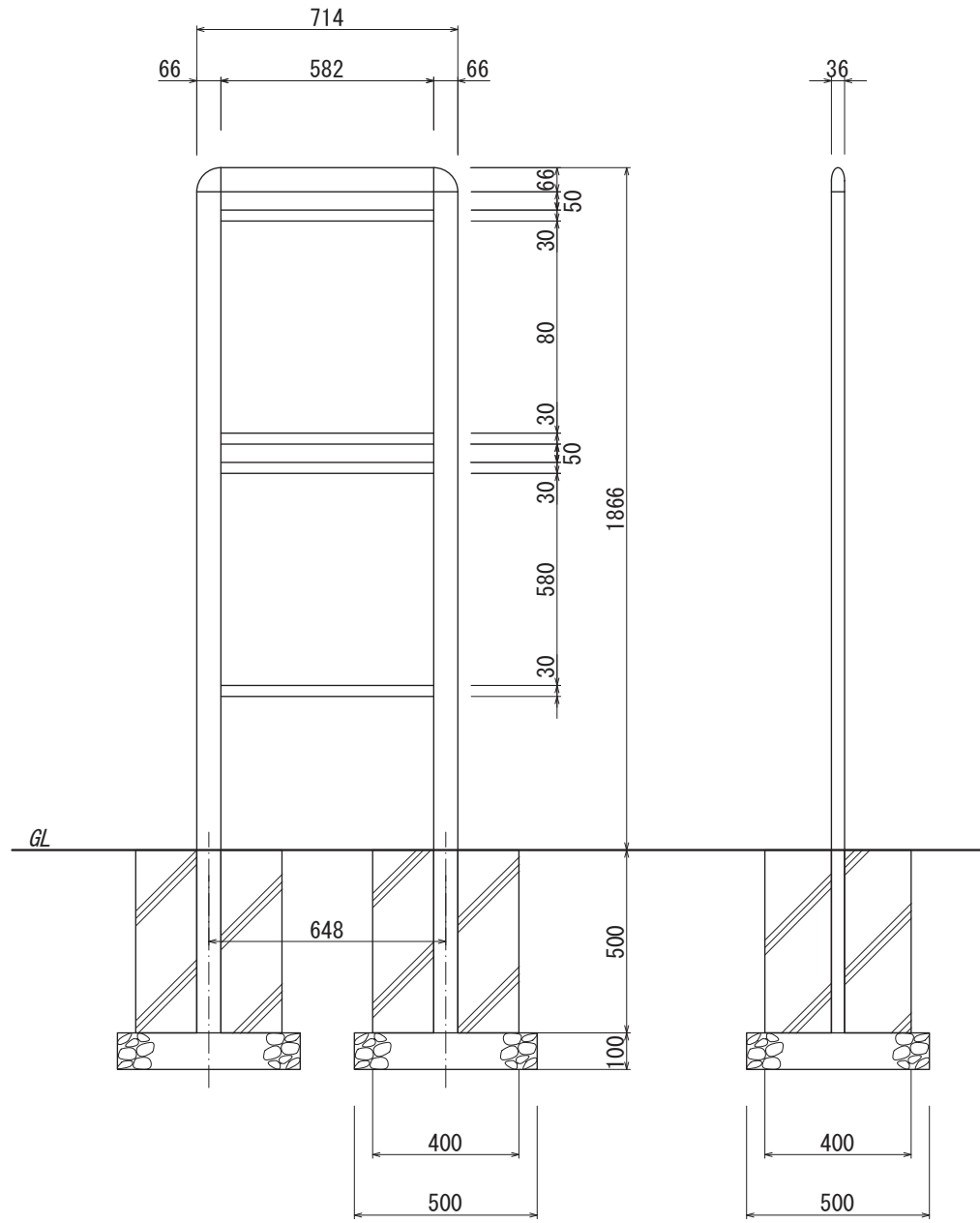


【平面図 S=1:3】

支柱  
アルミ押出形材  
アルマイトシルバー仕上  
/塗装仕上

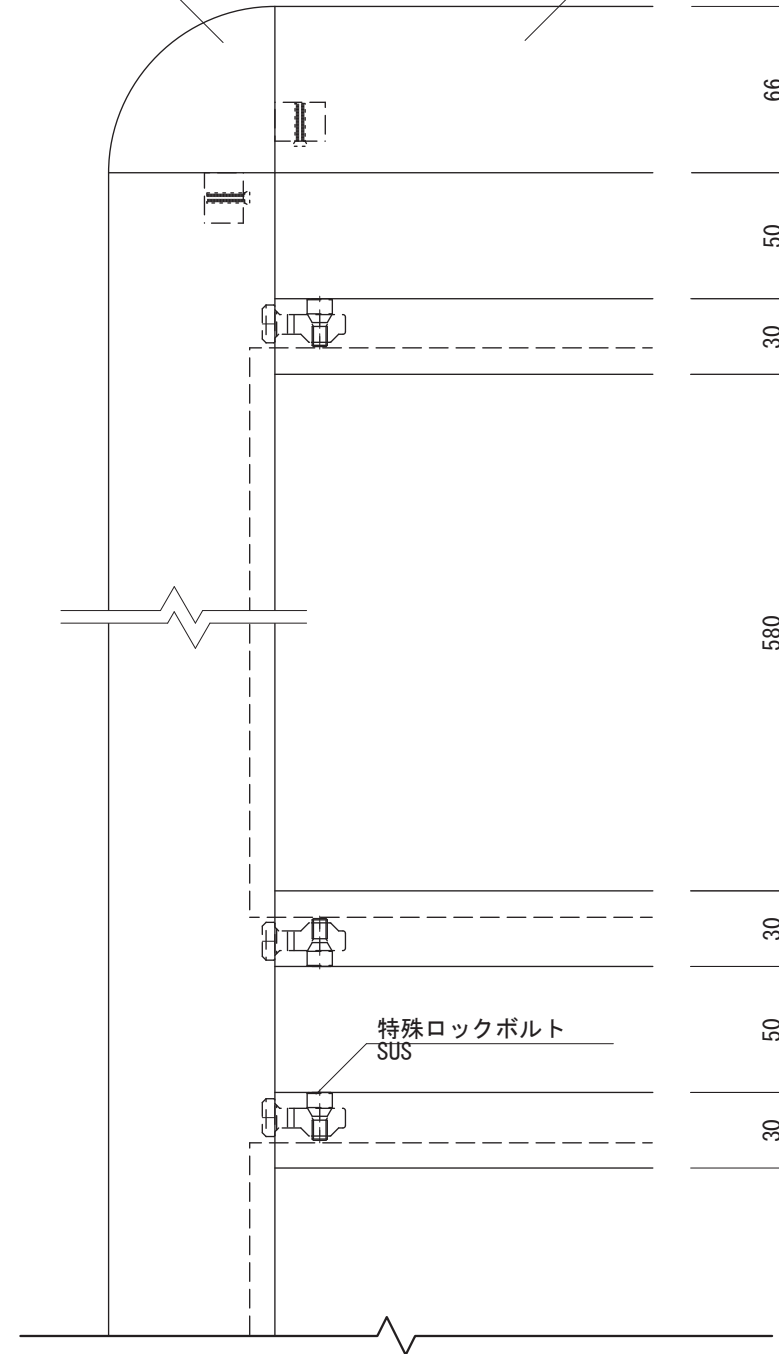
支柱  
アルミ押出形材  
アルマイトシルバー仕上  
/塗装仕上

コーナージョイント  
アルミ鋳物  
塗装仕上

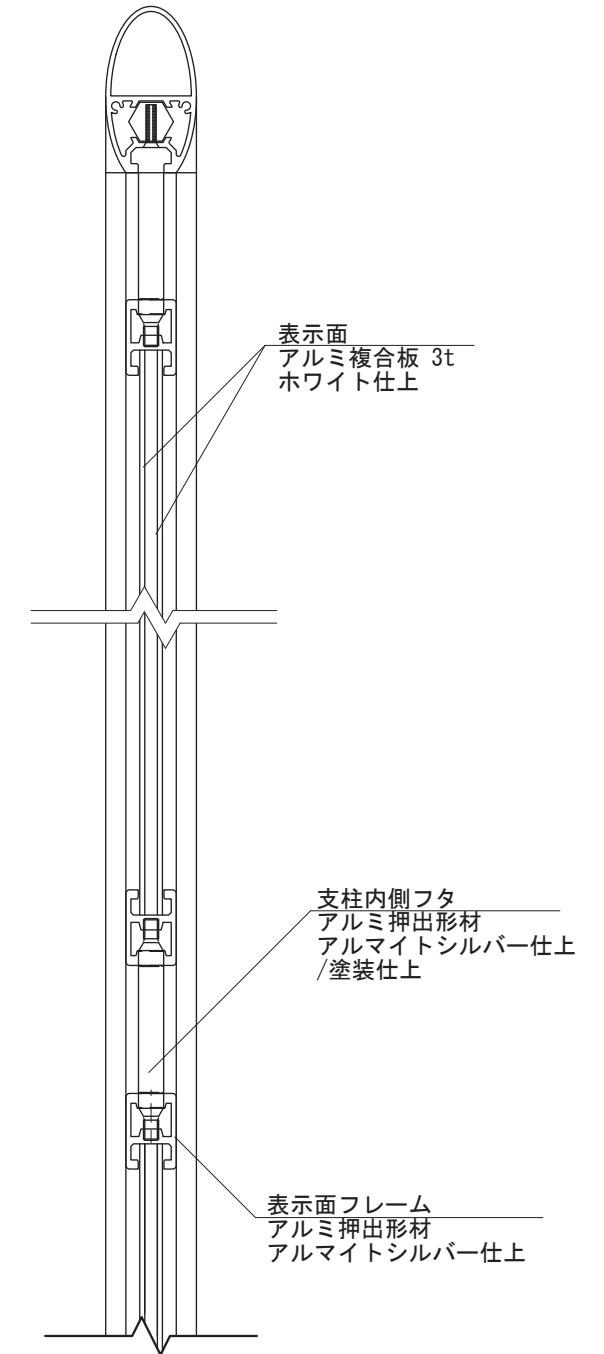


【正面図 S=1:20】

【側面図 S=1:20】



【正面図 S=1:3】



【側面図 S=1:3】

表示面  
アルミ複合板 3t  
ホワイト仕上

支柱内側フタ  
アルミ押出形材  
アルマイトシルバー仕上  
/塗装仕上

表示面フレーム  
アルミ押出形材  
アルマイトシルバー仕上

特殊ロックボルト  
SUS

・基礎ブロックの場合 【400角×H500 /2個】 が使用できます

図面番号	図面名称	スウィート	設計年月日	承認	設計	担当	設計基準
No.		SW-10					風速 34 m/s 長期地耐力 50 kN/m <sup>2</sup>