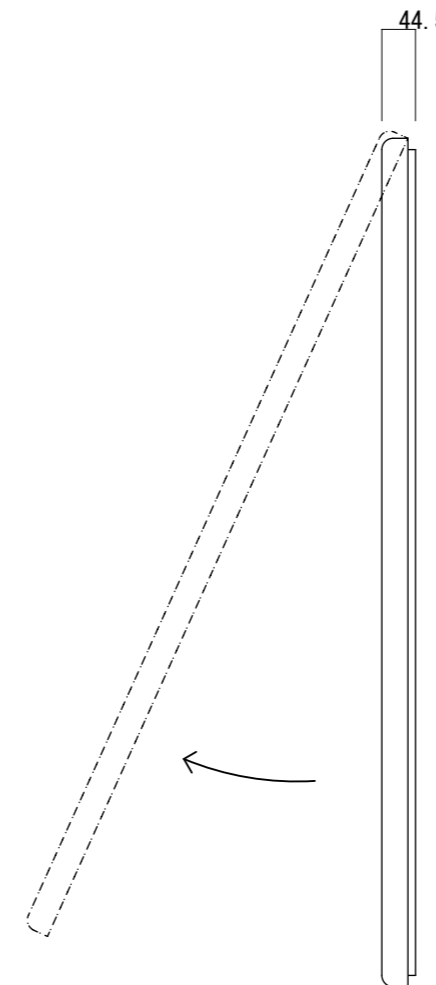
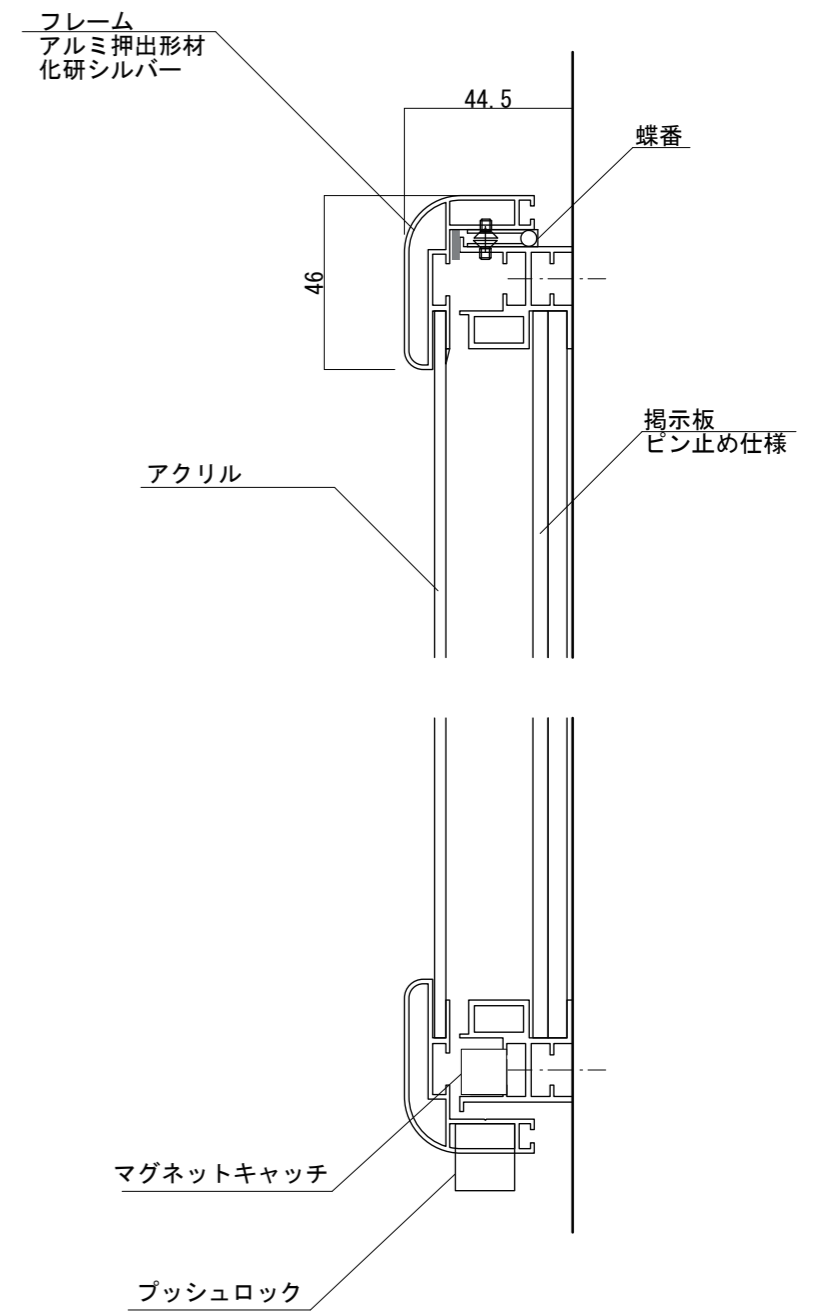


【正面図 S=1:10】



【側面図 S=1:10】



【断面図 S=1:2】

図面番号 No.	図面名称 掲示板/跳ね上げ	設計年月日	承認	設計	担当	
	6618-B0					