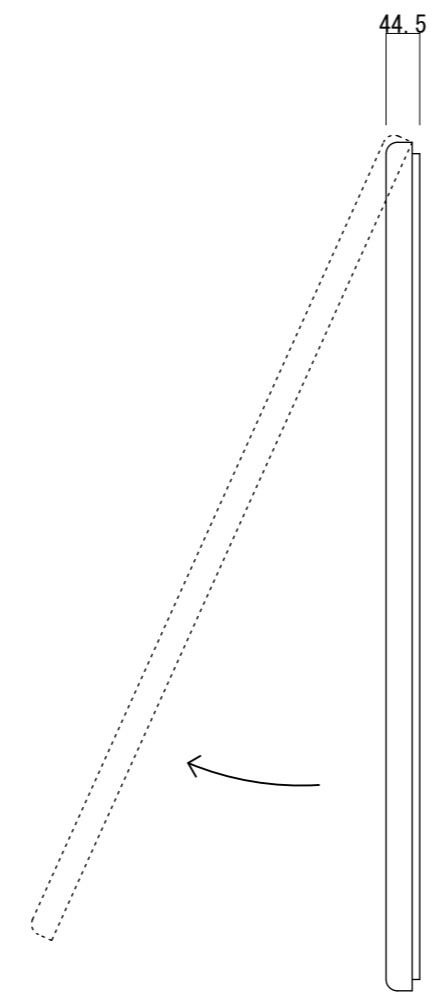
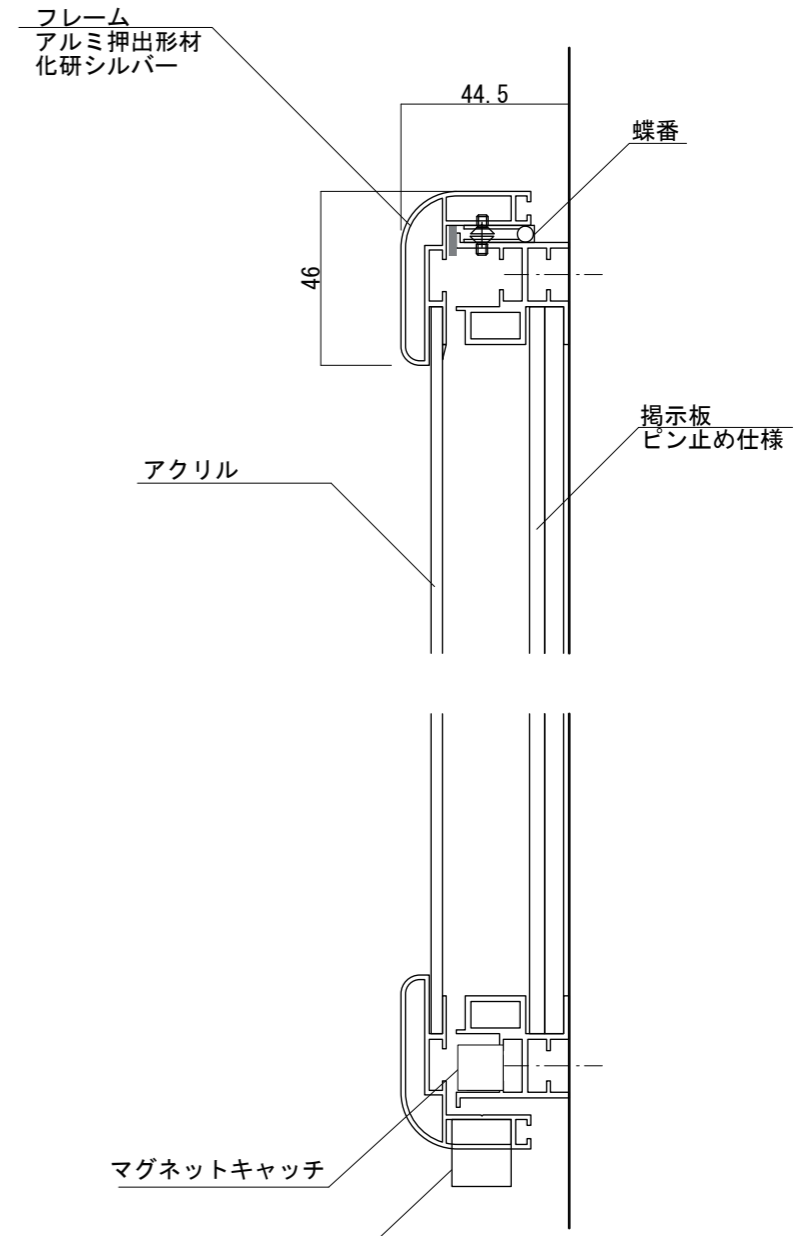


【正面図 S=1:10】



【側面図 S=1:10】



【断面図 S=1:2】

図面番号	図面名称	設計年月日	承認	設計	担当
No.	掲示板/跳ね上げ 6618-B1				