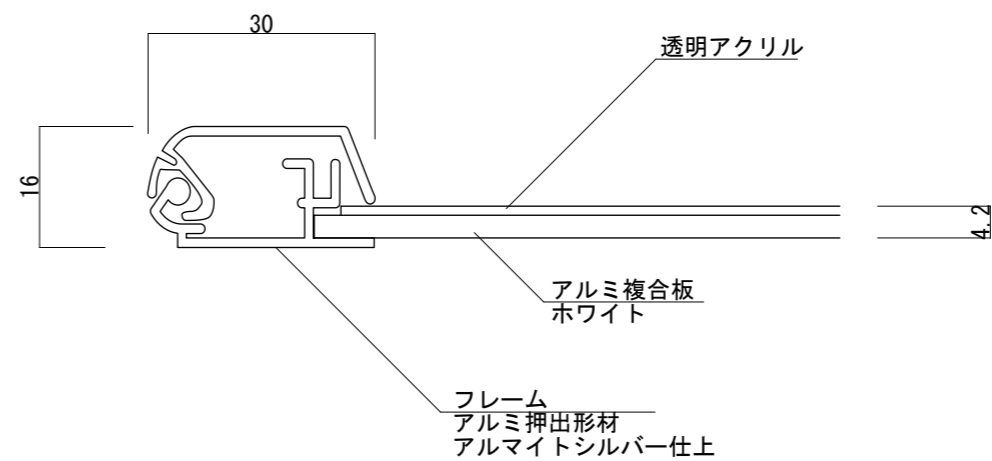


【正面図 S=1:10】



【側面図 S=1:10】



【断面図 S=1:1】

図面番号 No.	図面名称 アケバネ	設計年月日		承認	設計	担当		
	AD-A2							