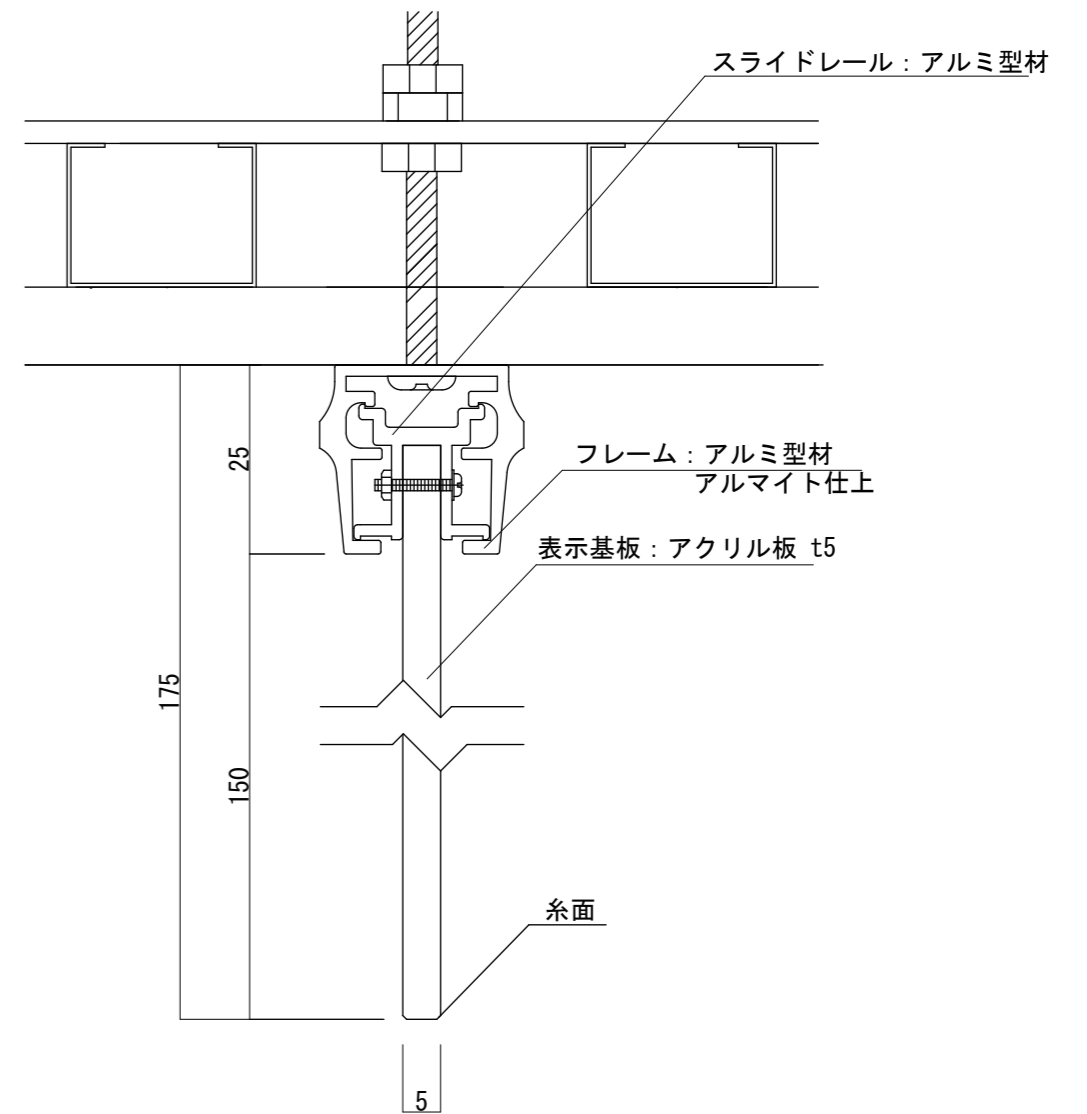


【正面図 S=1:2】



【断面図 S=1:1】

図面番号	図面名称	設計年月日	承認	設計	担当	
No.	FAT-1530					