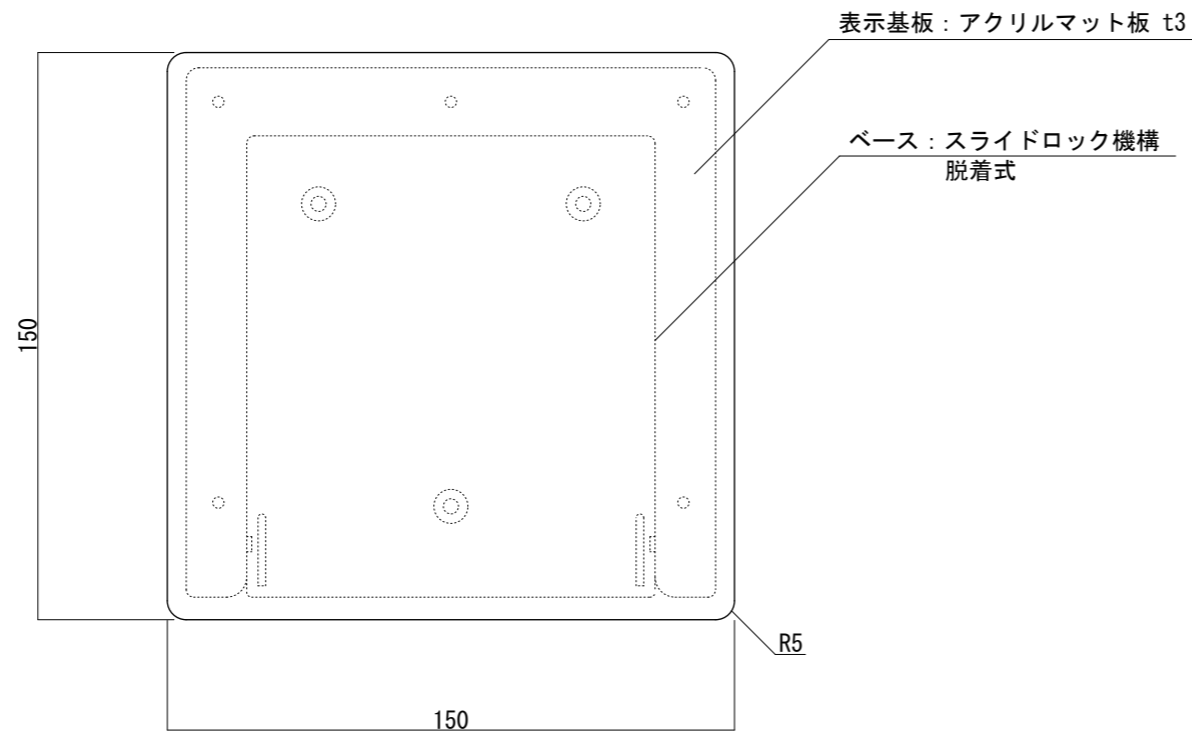
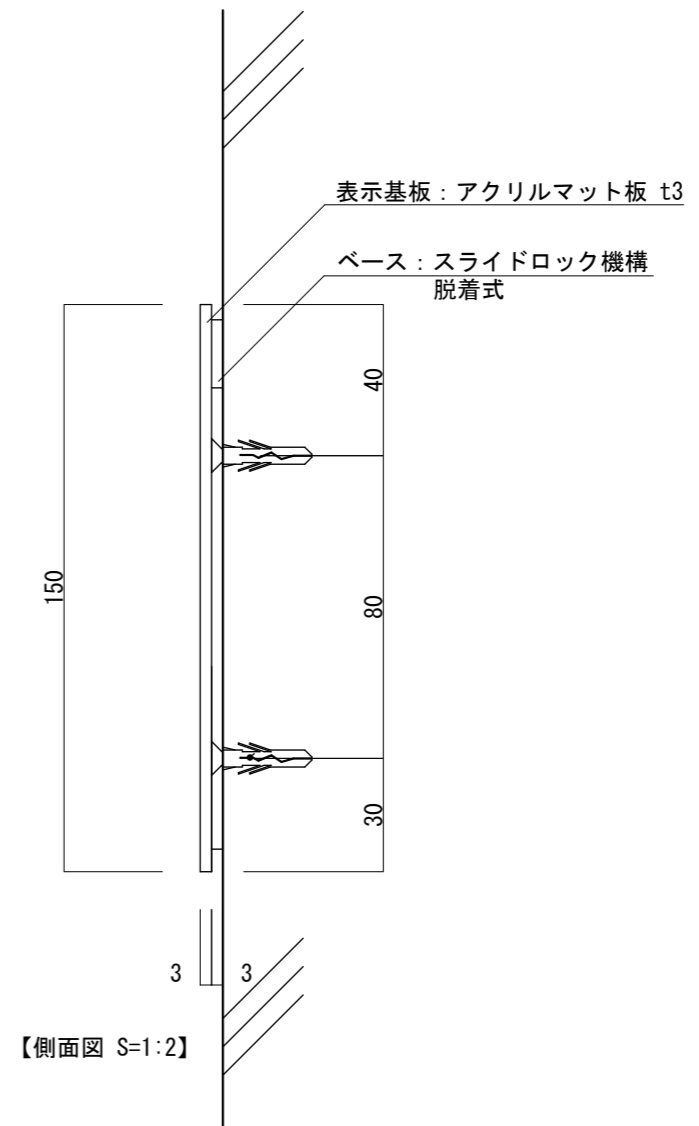


【平面図 S=1:2】



【正面図 S=1:2】



【側面図 S=1:2】

| | | | | | |
|------|--------|-------|----|----|----|
| 図面番号 | 図面名称 | 設計年月日 | 承認 | 設計 | 担当 |
| No. | GF-150 | | | | |