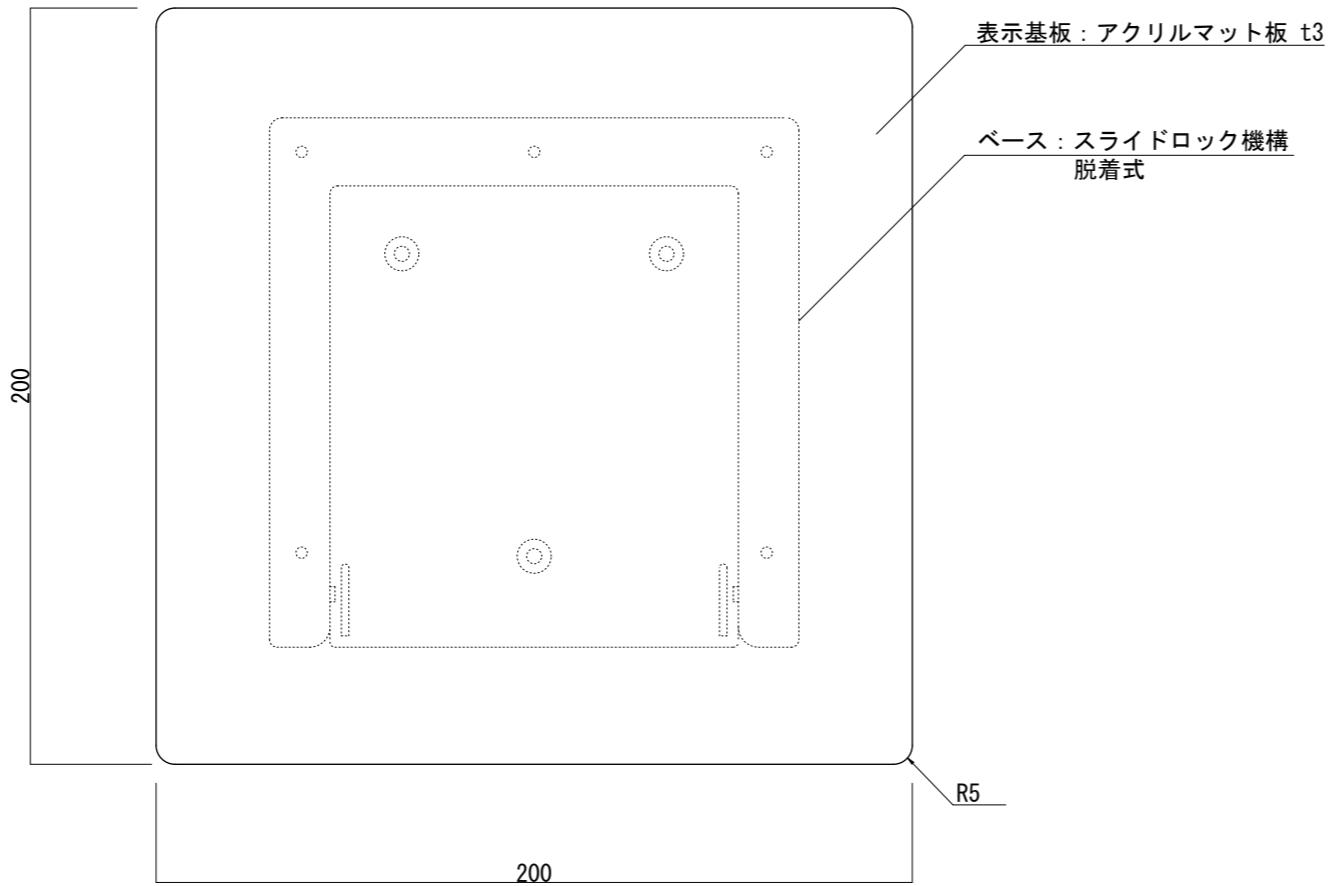
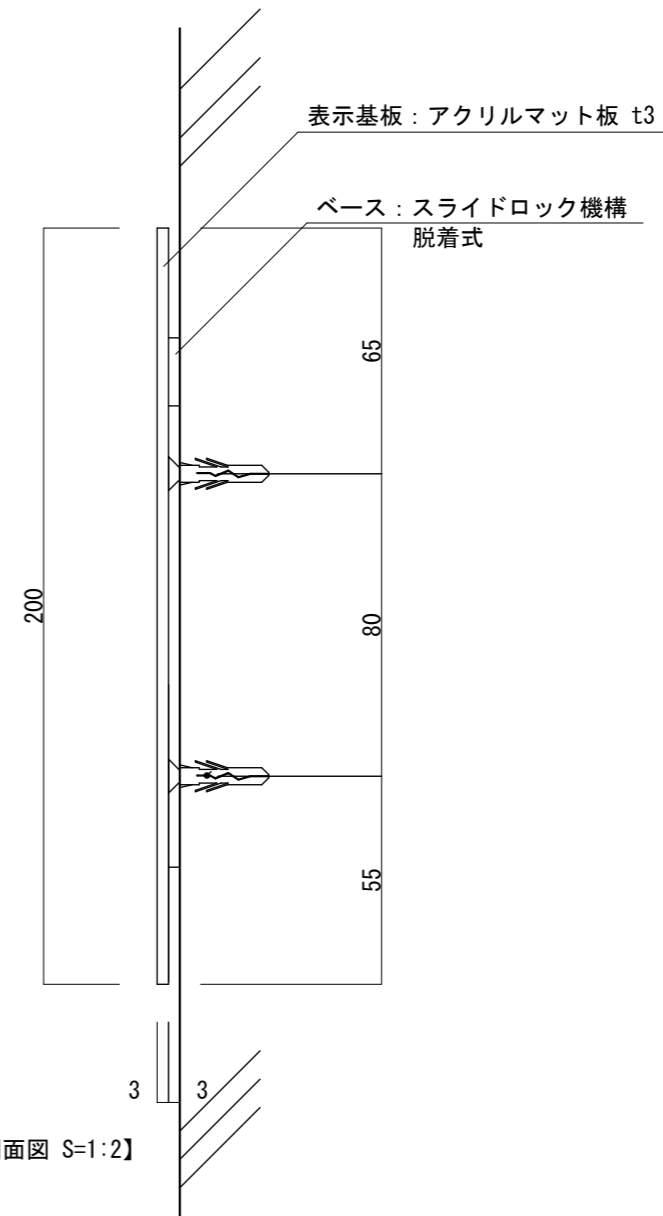


【平面図 S=1:2】



【正面図 S=1:2】



【側面図 S=1:2】

図面番号 No.	図面名称	設計年月日		承認	設計	担当		
	GF-200							