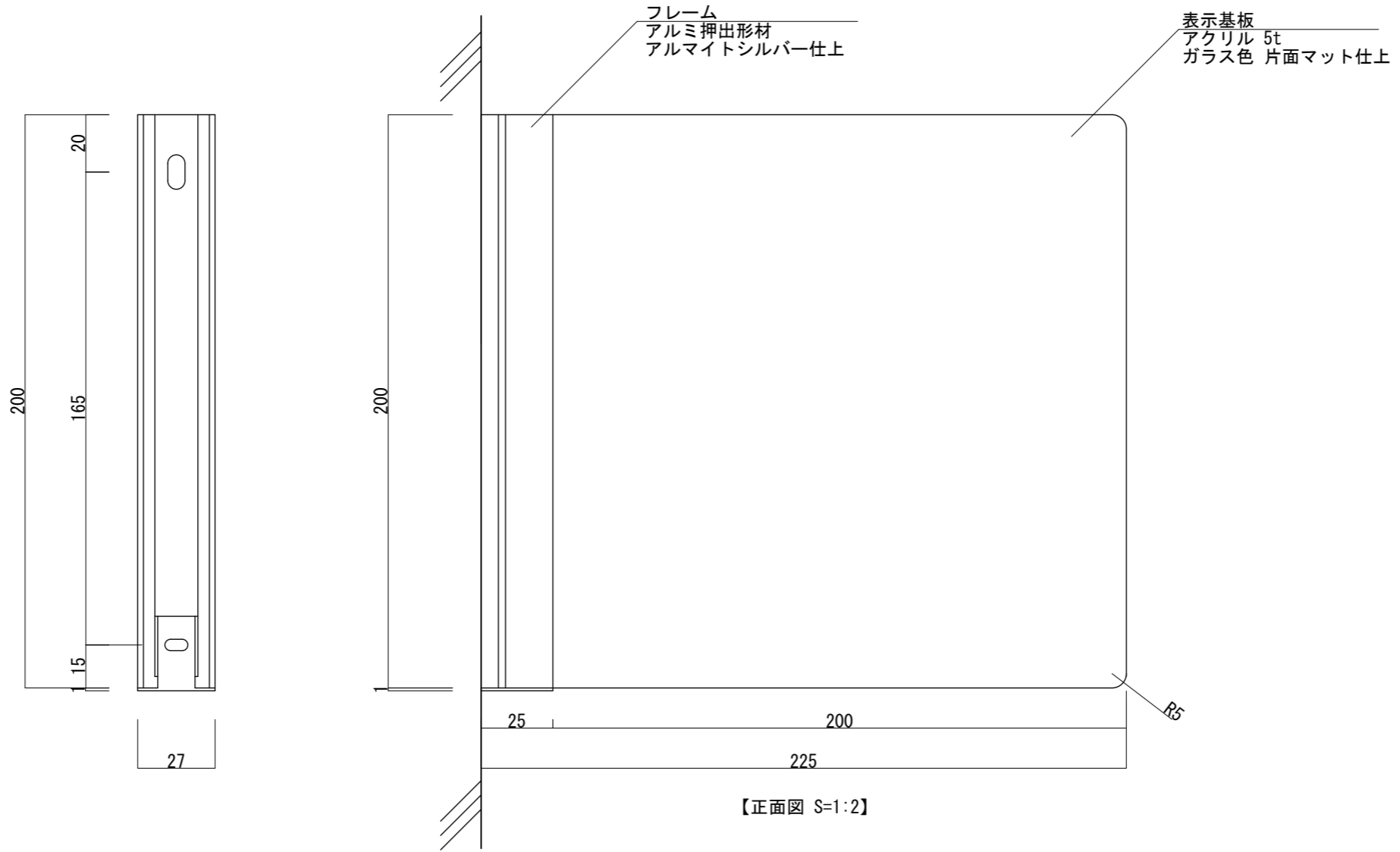
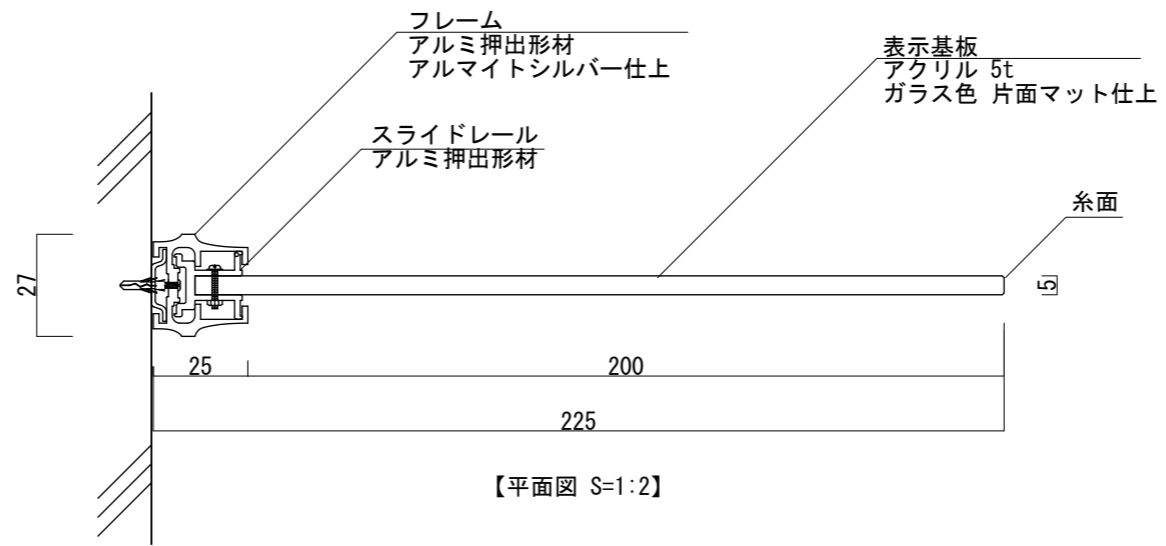


※プラスターボード



図面番号	図面名称	設計年月日	承認	設計	担当
No.	IGY-200				