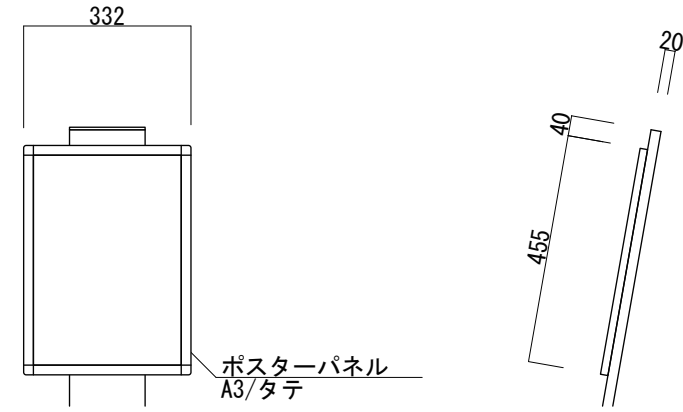
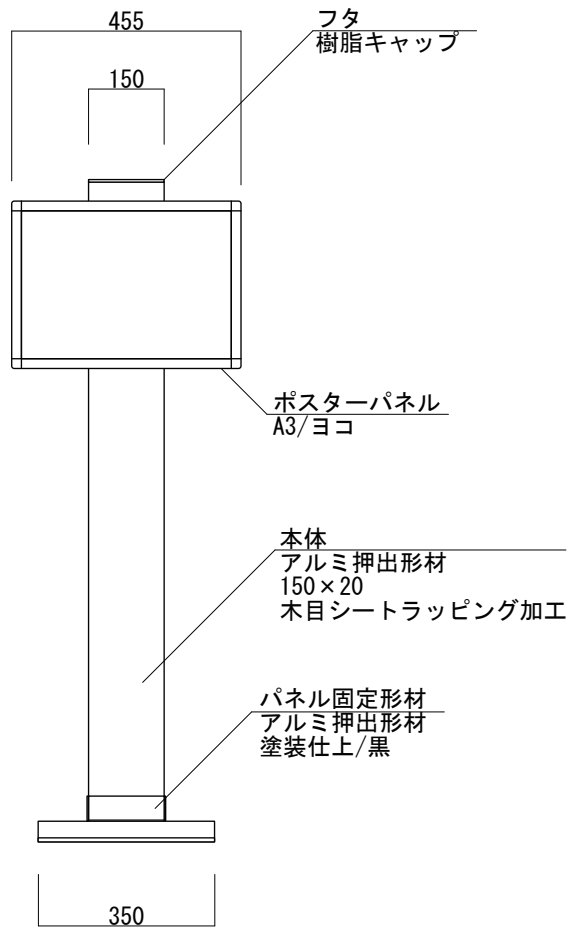


【平面図 S=1:15】

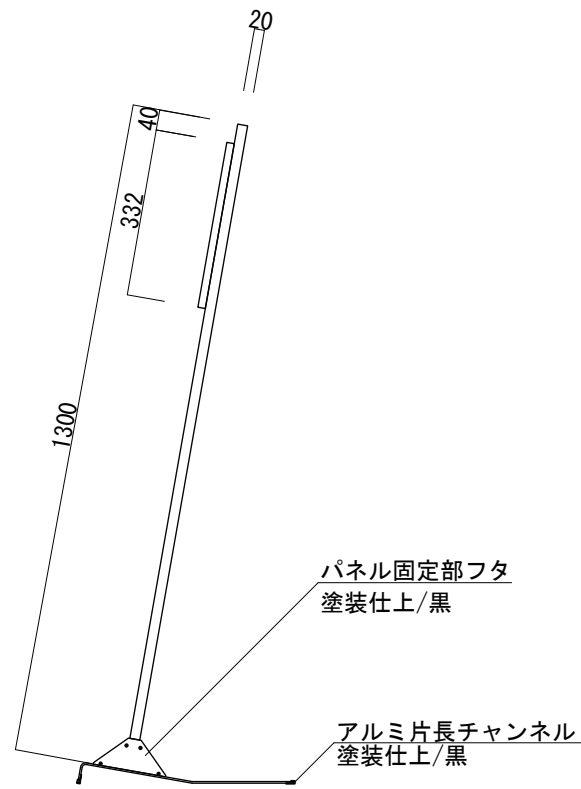


【そうきゅう PA-A3T】

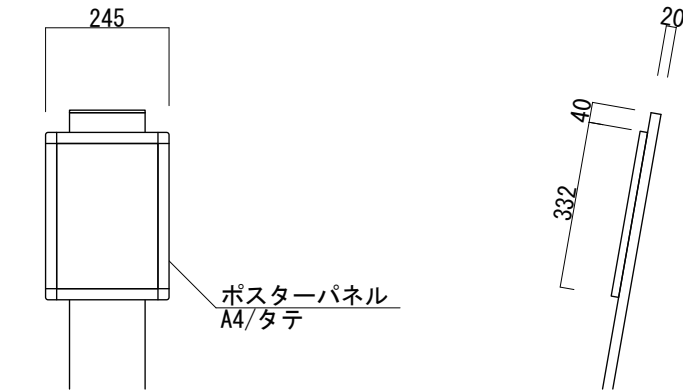


【正面図 S=1:15】

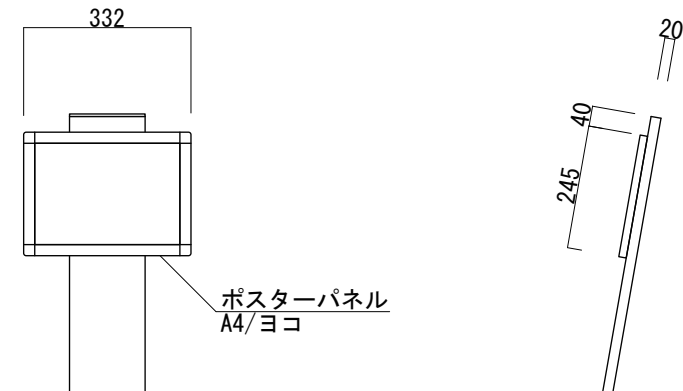
【そうきゅう PA-A3Y】



【側面図 S=1:15】



【そうきゅう PA-A4T】



【そうきゅう PA-A4Y】

図面番号	図面名称	設計年月日	承認	設計	担当
No.	そうきゅう				