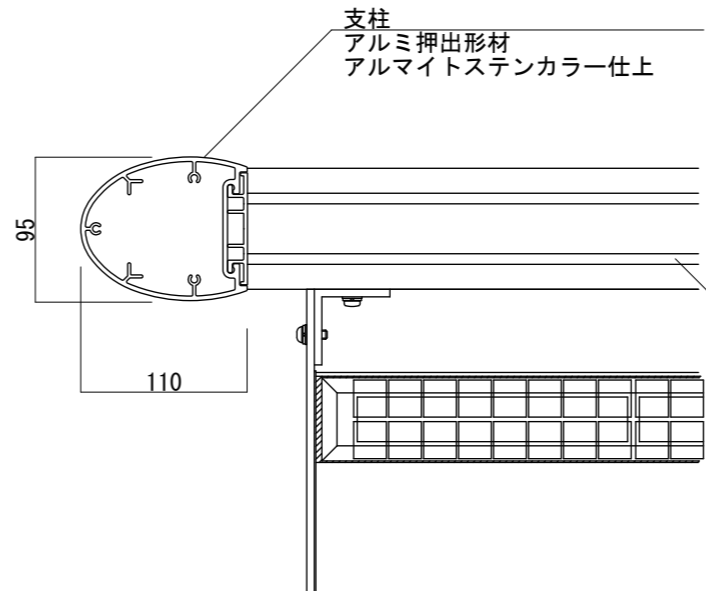
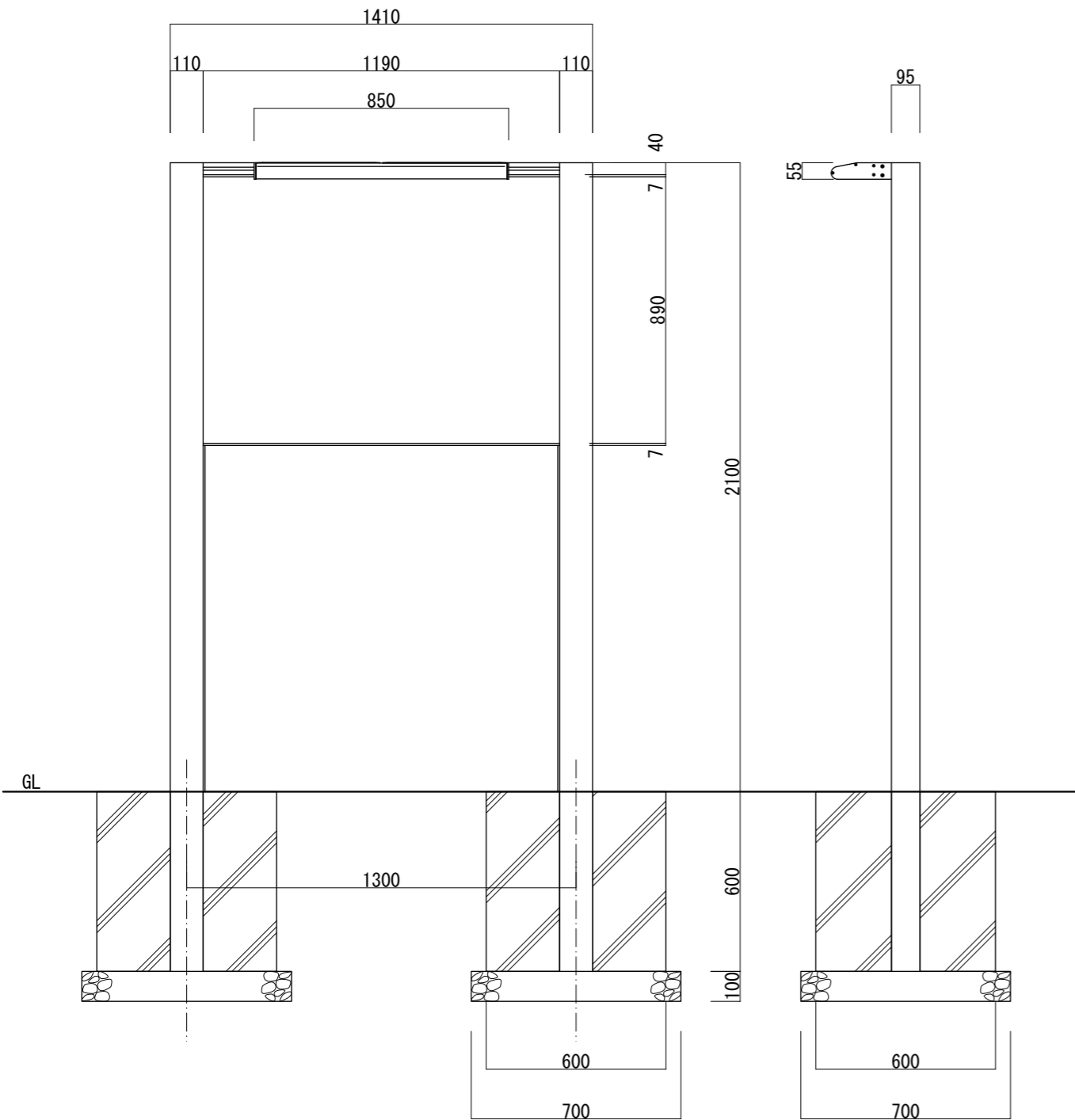


【平面図 S=1:20】



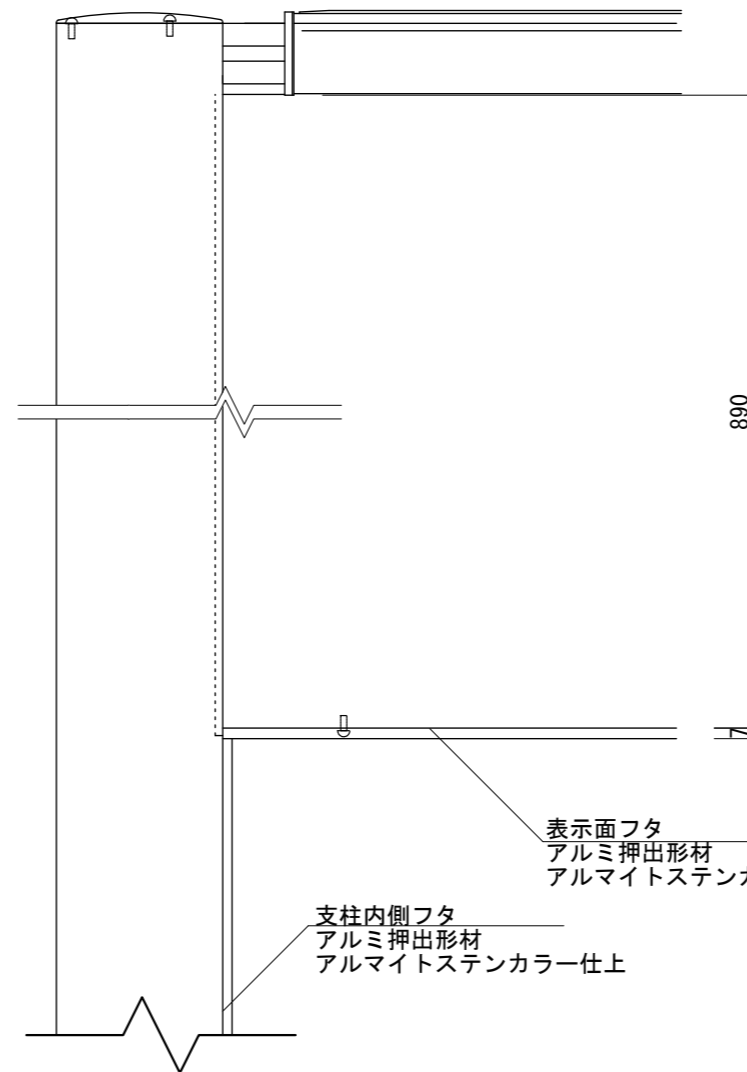
【平面図 S=1:5】

仕様
 太陽電池:単結晶セル 最大出力 5W
 蓄電池:ニッケル水素蓄電池 (NiMH) 2.4V9000mAh
 光源:白色LED 20球
 制御(コントローラー):点灯時間/1日8時間(連続)
 昼夜判定:太陽電池出力電圧 日没判定10秒後 点灯開始
 蓄電池容量:3日分(1日8時間 連続点灯モード の場合)

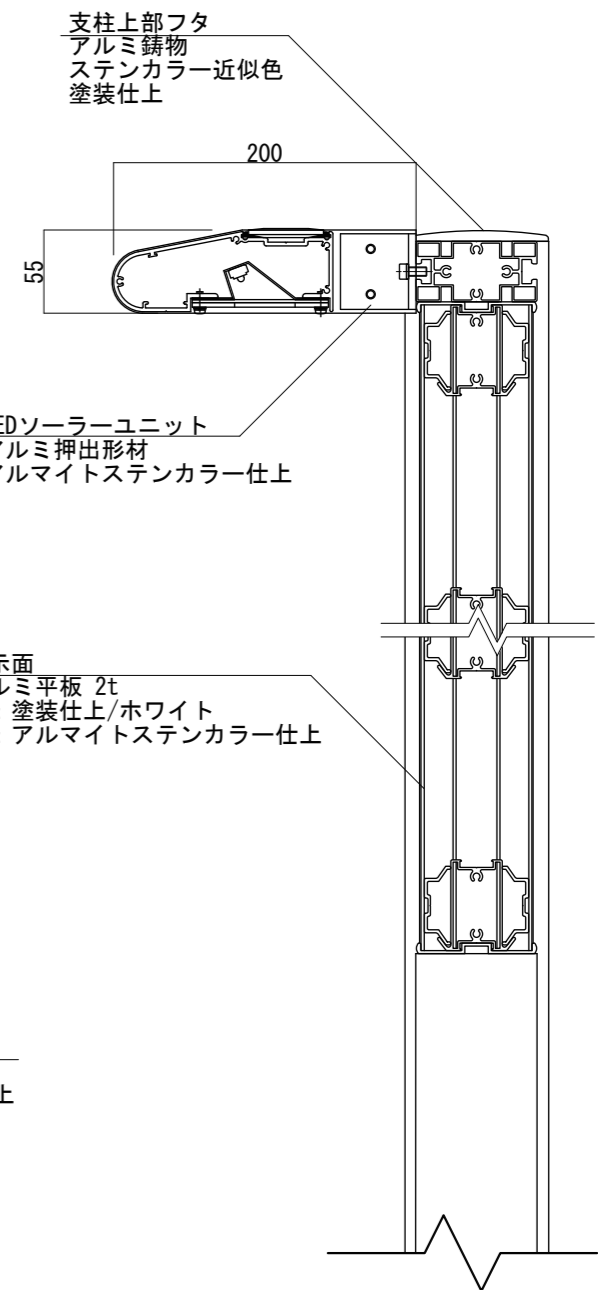


【正面図 S=1:20】

【側面図 S=1:20】



【正面図 S=1:5】



【側断面図 S=1:5】

・基礎ブロックの場合 【600角×H600 /2個】 が使用できます

図面番号	図面名称	SOLASA	設計年月日	承認	設計	担当	設計基準
No.		SOC-2					風速 34 m/s 長期地耐力 50 kN/m ²