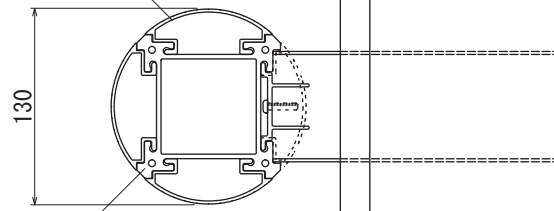


【平面図 S=1:20】

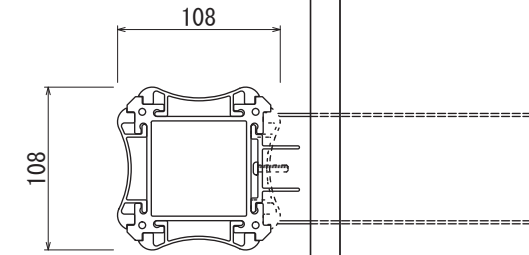
支柱カバー
アルミ押出形材
アルマイトステンカラー仕上



【丸支柱】

支柱
アルミ押出形材
アルマイトステンカラー仕上

表示面
アルミ平板 2t
アルマイトステンカラー仕上



【X支柱】

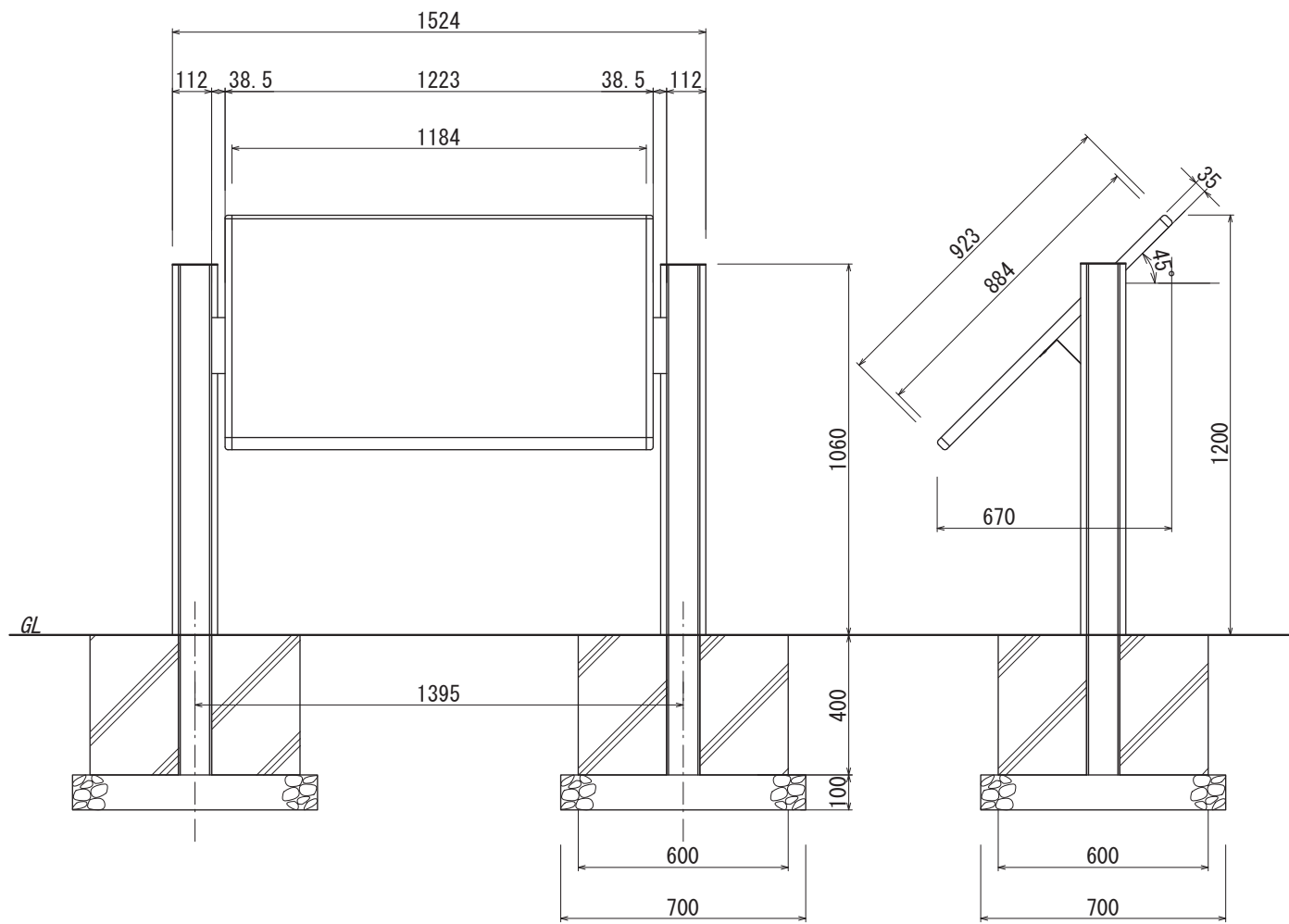
【平面図 S=1:5】

1184

1223

1184

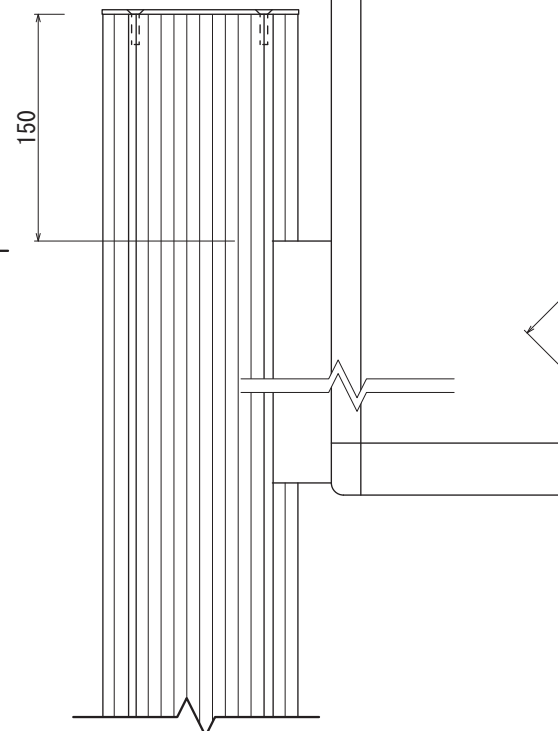
1223



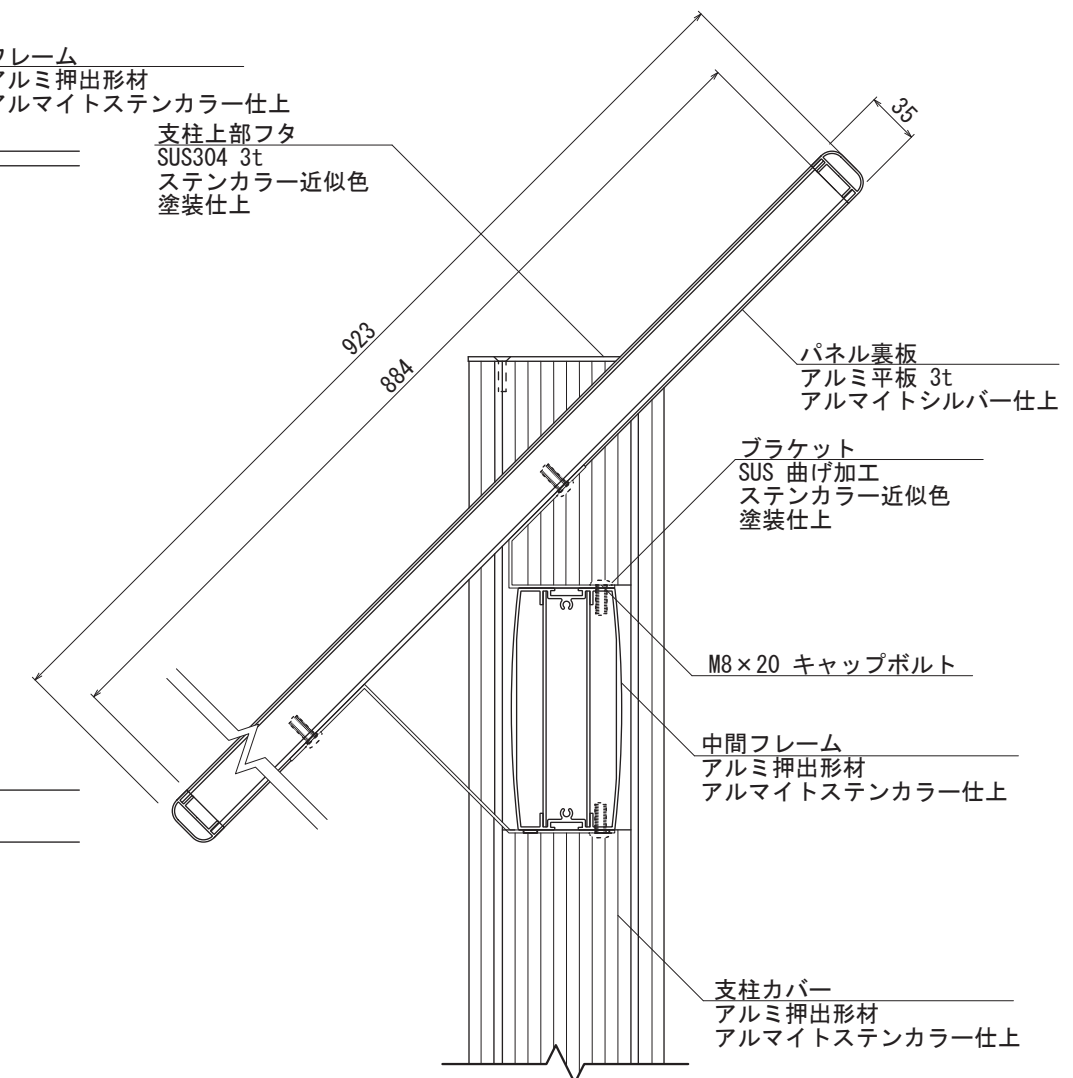
【正面図 S=1:20】

【側面図 S=1:20】

樹脂コーナー
フレーム
アルミ押出形材
アルマイトステンカラー仕上
支柱上部フタ
SUS304 3t
ステンカラー近似色
塗装仕上



【正面図 S=1:5】



【側断面図 S=1:5】

図面番号	図面名称	アトランタ	設計年月日	承認	設計	担当	※X支柱には、上記のようなストライプは入りません。	設計基準
No.		ATX-8						風速 34 m/s 長期地耐力 50 kN/m ²