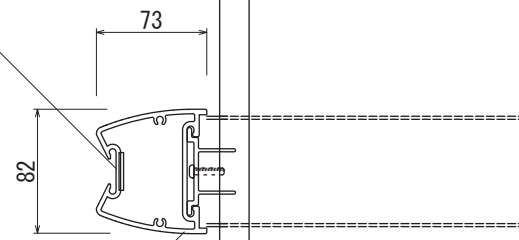


【平面図 S=1:20】

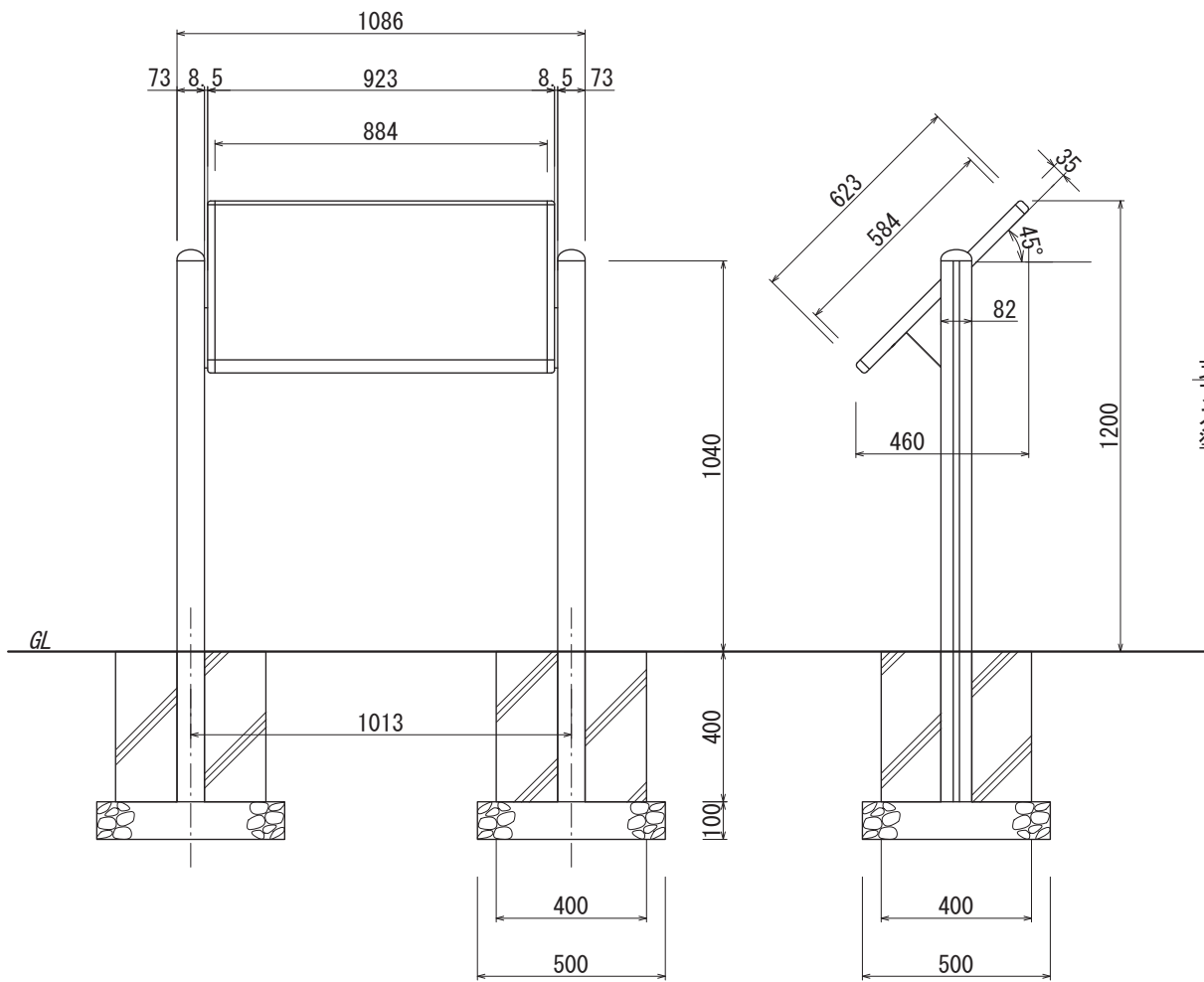
サイドストライプ
SUS FB
鏡面仕上



【平面図 S=1:5】

支柱
アルミ押出形材
アルマイトステンカラー仕上

表示面
アルミ平板 2t
アルマイトステンカラー仕上



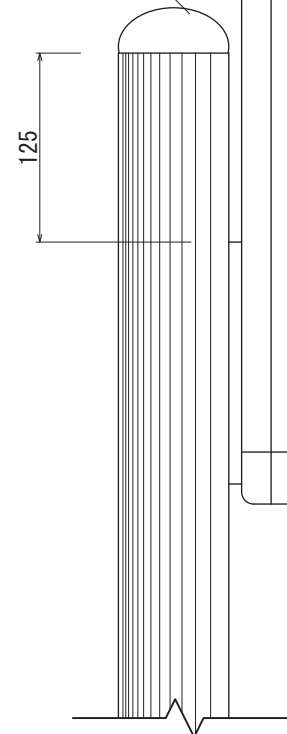
【正面図 S=1:20】

【側面図 S=1:20】

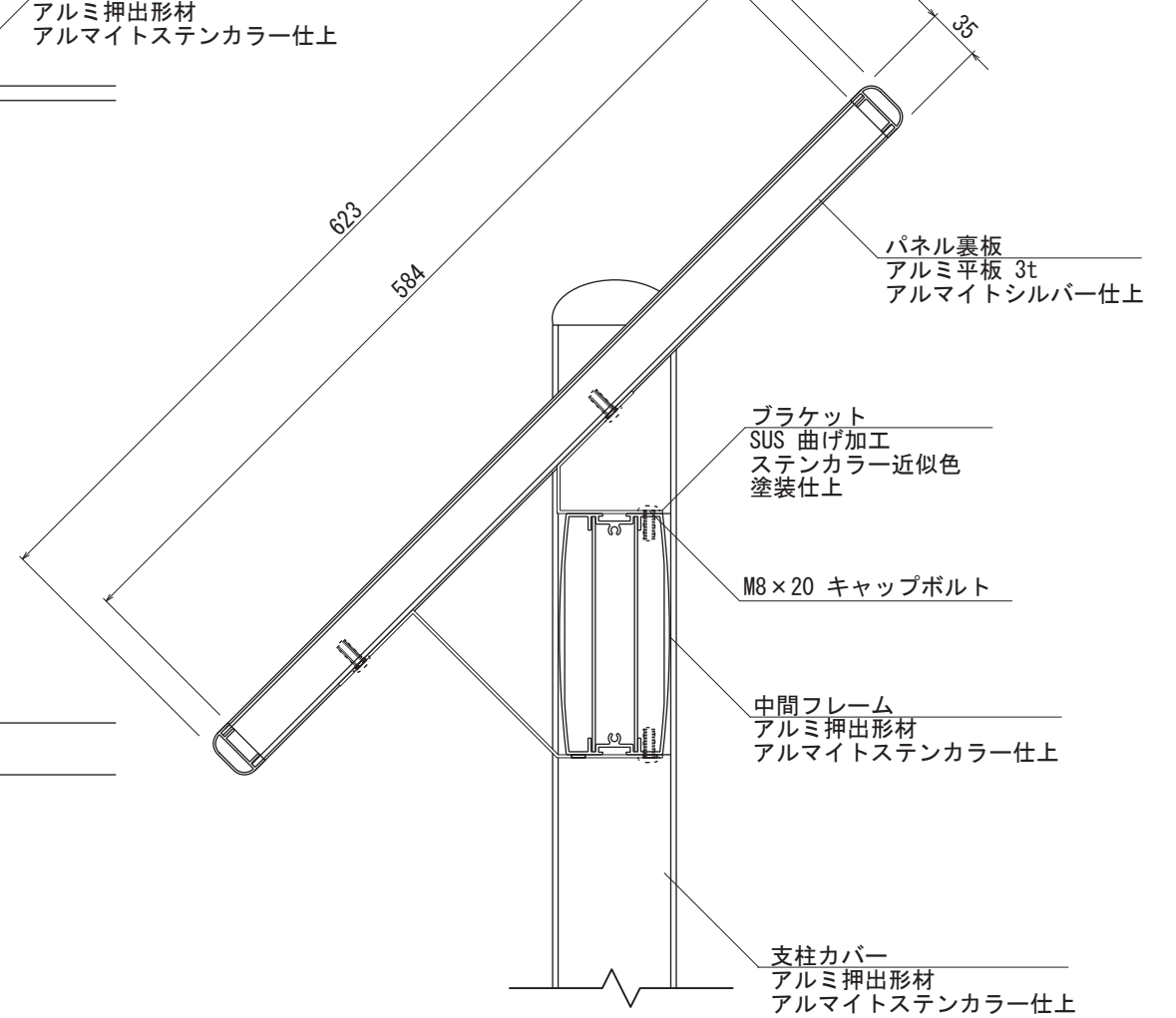
樹脂コーナー

フレーム
アルミ押出形材
アルマイトステンカラー仕上

支柱上部フタ
アルミ鋳物
ステンカラー近似色
塗装仕上



【正面図 S=1:5】



【側断面図 S=1:5】

・基礎ブロックの場合 【400角×H400 /2個】 が使用できます

図面番号	図面名称	アトランタ	設計年月日	承認	設計	担当	設計基準 風速 34 m/s 長期地耐力 50 kN/m ²
No.		AT-4					