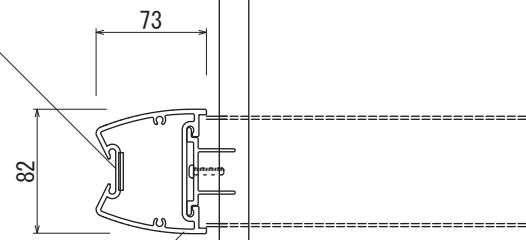


【平面図 S=1:20】

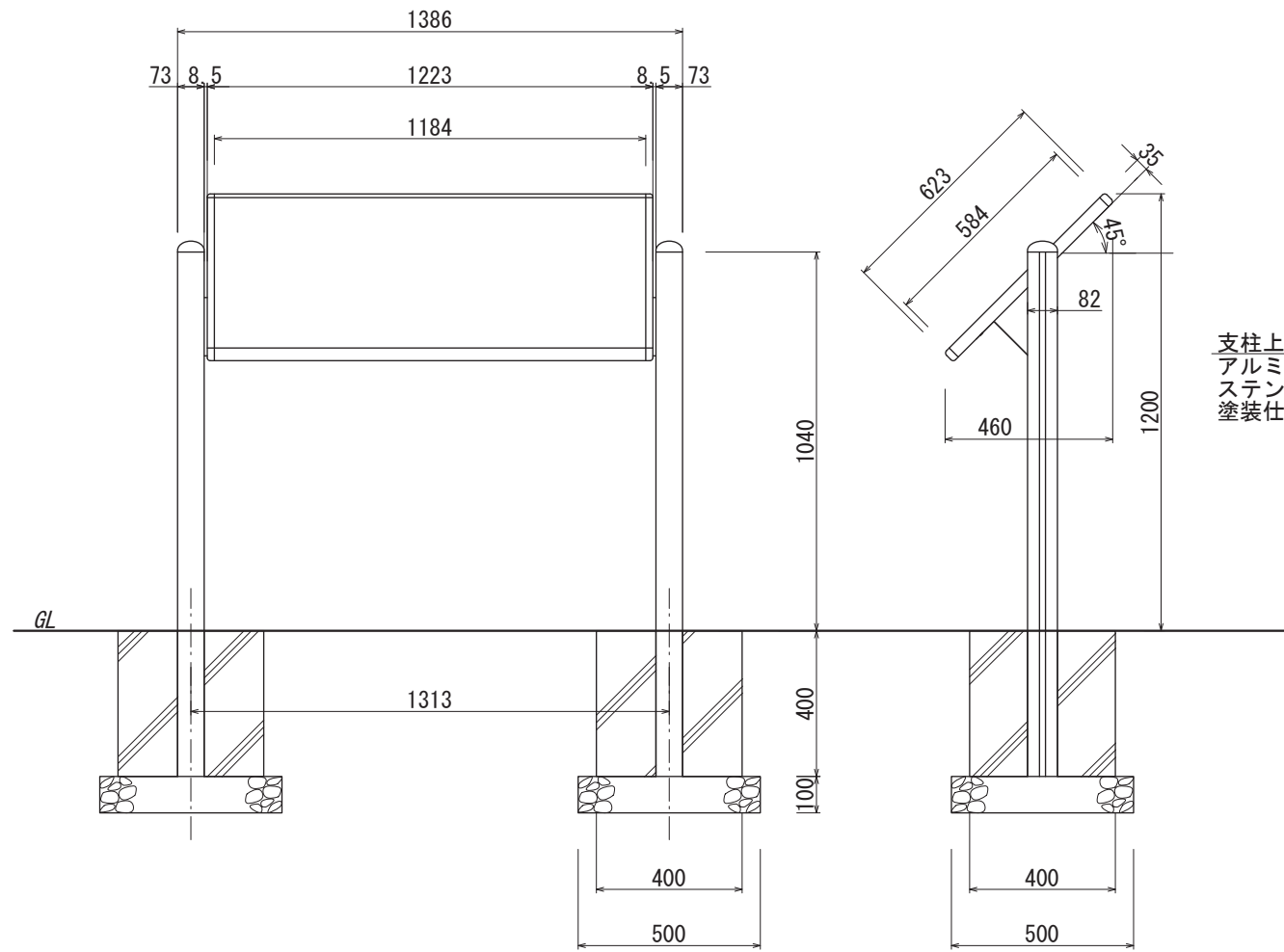
サイドストライプ
SUS FB
鏡面仕上



【平面図 S=1:5】

支柱
アルミ押出形材
アルマイトステンカラー仕上

表示面
アルミ平板 2t
アルマイトステンカラー仕上

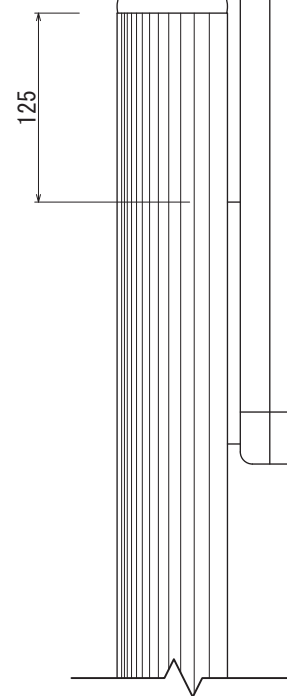


【正面図 S=1:20】

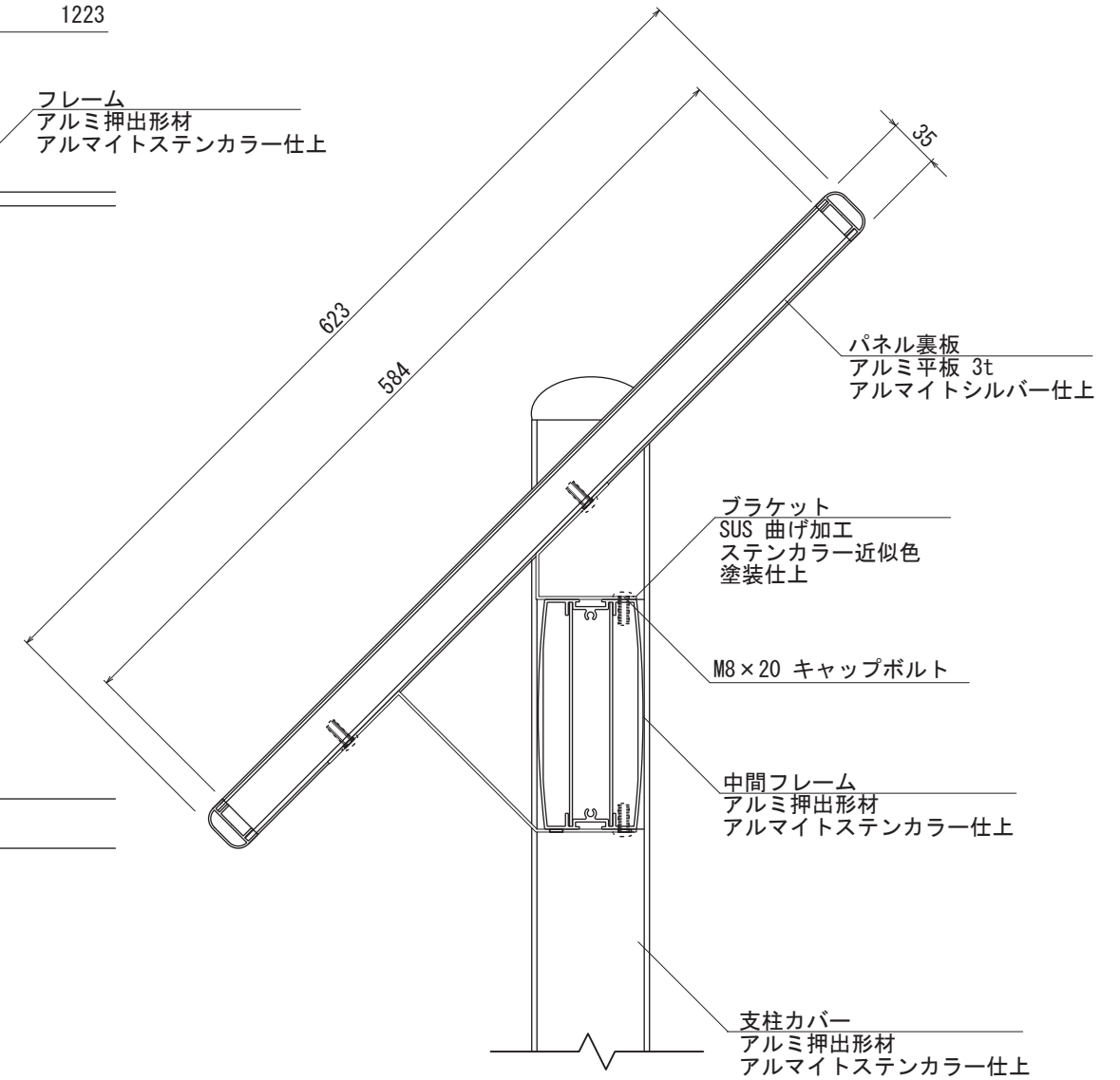
【側面図 S=1:20】

樹脂コーナー
フレーム
アルミ押出形材
アルマイトステンカラー仕上

支柱上部フタ
アルミ鋳物
ステンカラー近似色
塗装仕上



【正面図 S=1:5】



パネル裏板
アルミ平板 3t
アルマイトシルバー仕上

ブラケット
SUS 曲げ加工
ステンカラー近似色
塗装仕上

M8×20 キャップボルト

中間フレーム
アルミ押出形材
アルマイトステンカラー仕上

支柱カバー
アルミ押出形材
アルマイトステンカラー仕上

【側断面図 S=1:5】

・基礎ブロックの場合 【400角×H400 /2個】 が使用できます

図面番号	図面名称	アトランタ	設計年月日	承認	設計	担当	設計基準
No.		AT-5					風速 34 m/s 長期地耐力 50 kN/m ²