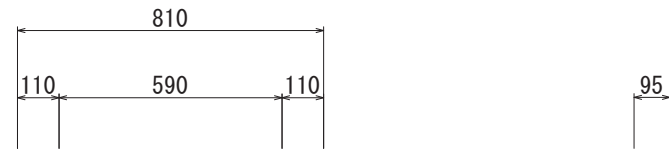
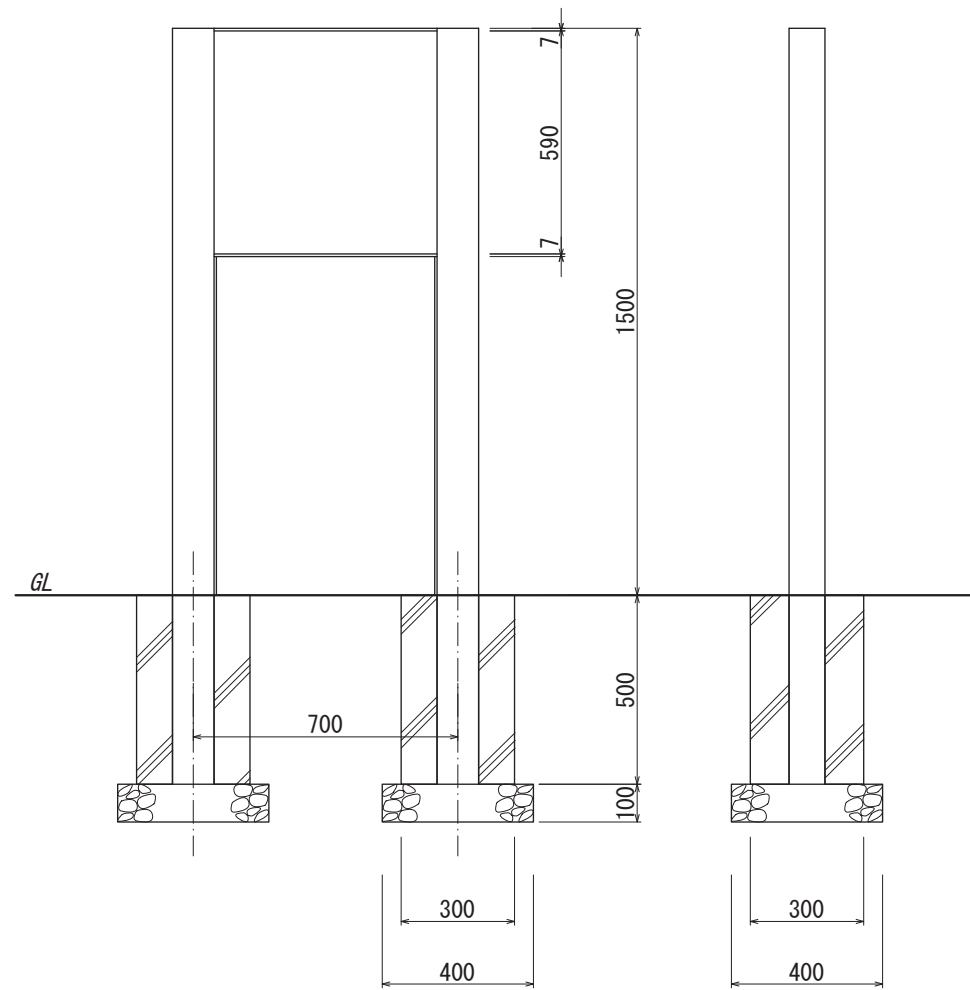


【平面図 S=1:20】

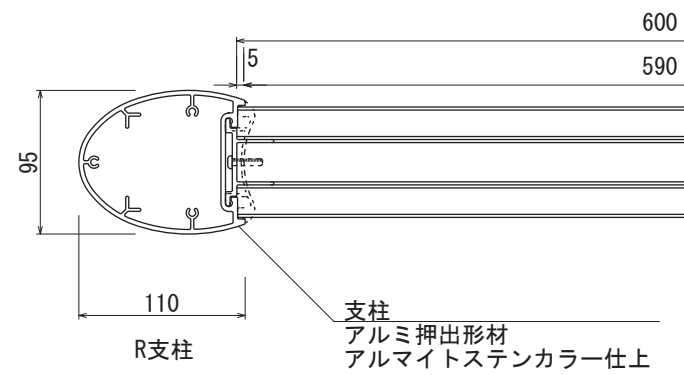


【平面図 S=1:5】

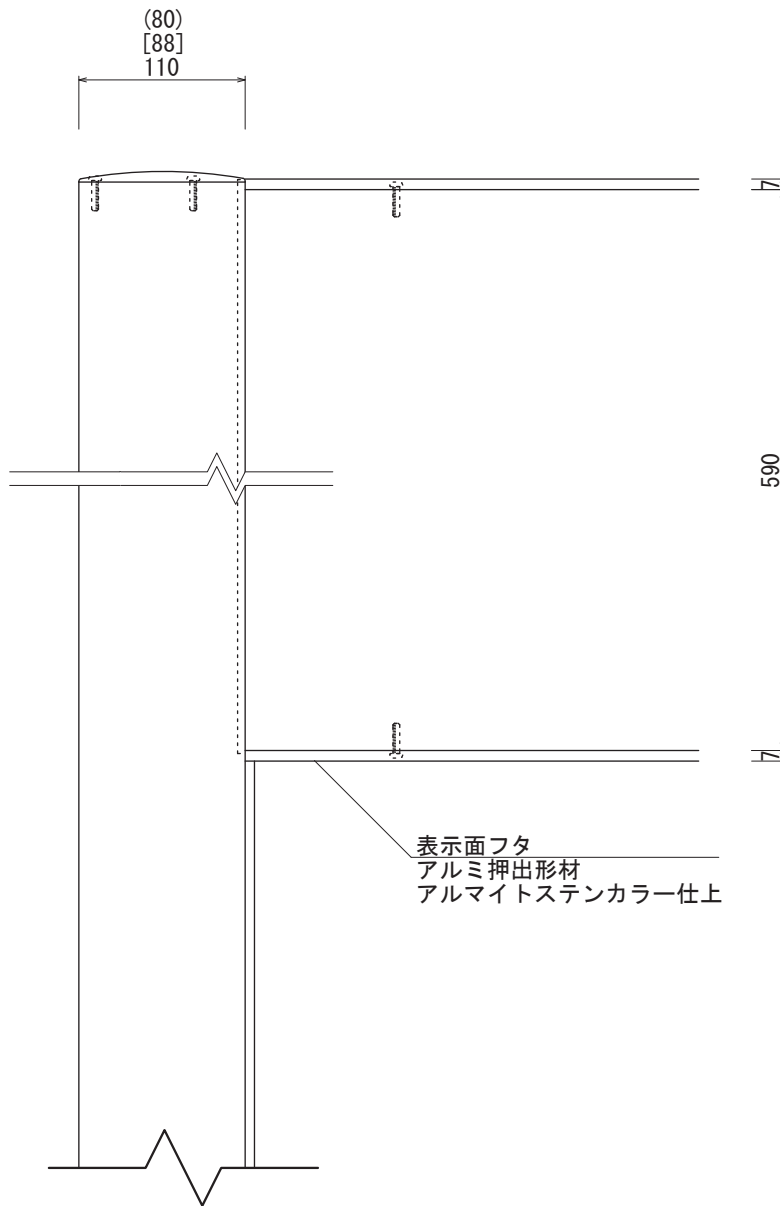


【正面図 S=1:20】

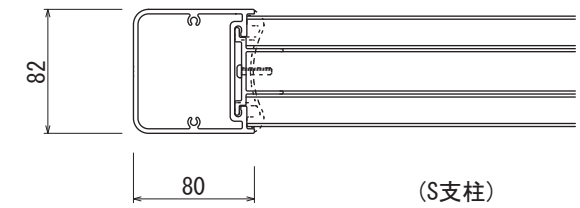
【側面図 S=1:20】



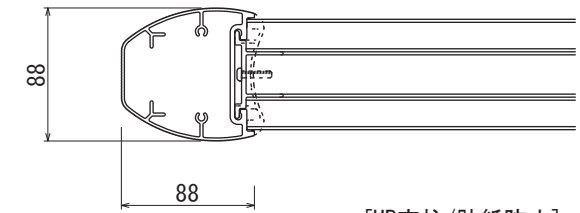
【平面図 S=1:5】



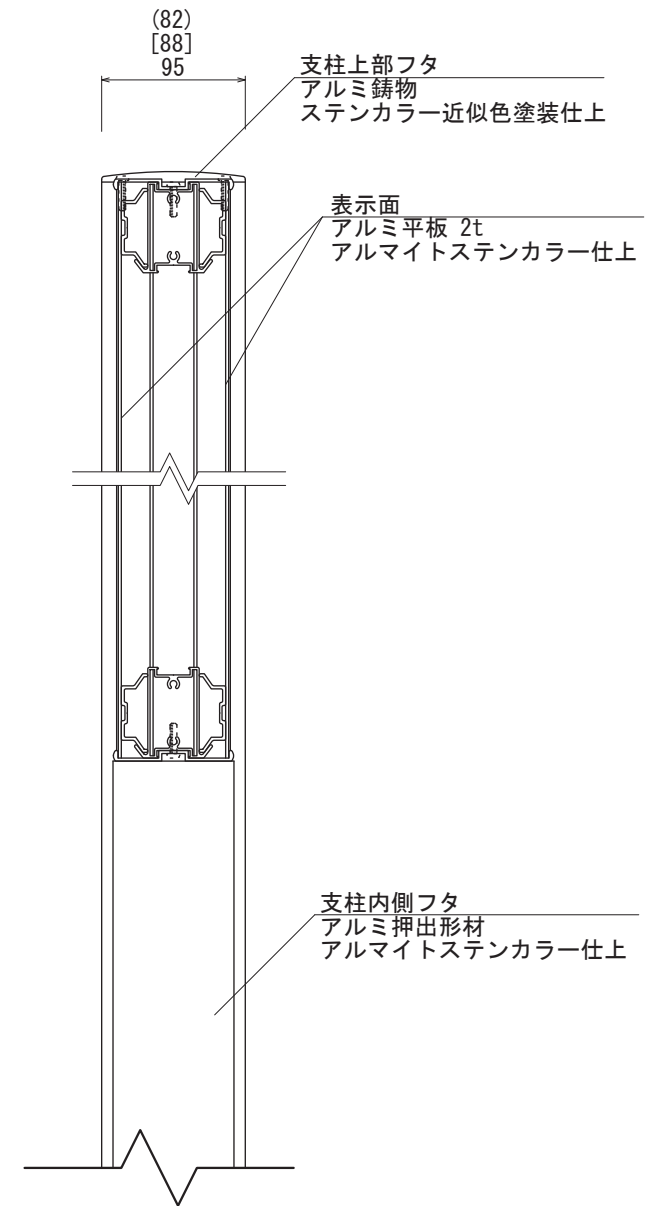
【正面図 S=1:5】



(S支柱)



【HB支柱/貼紙防止】



【側断面図 S=1:5】

・基礎ブロックの場合 【300角×H500 /2個】 が使用できます

図面番号	図面名称	INFOMEX	設計年月日	承認	設計	担当	設計基準
No.	C-1						風速 34 m/s 長期地耐力 50 kN/m ²