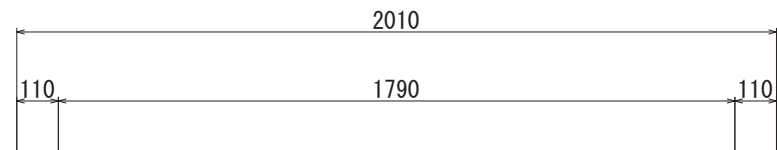
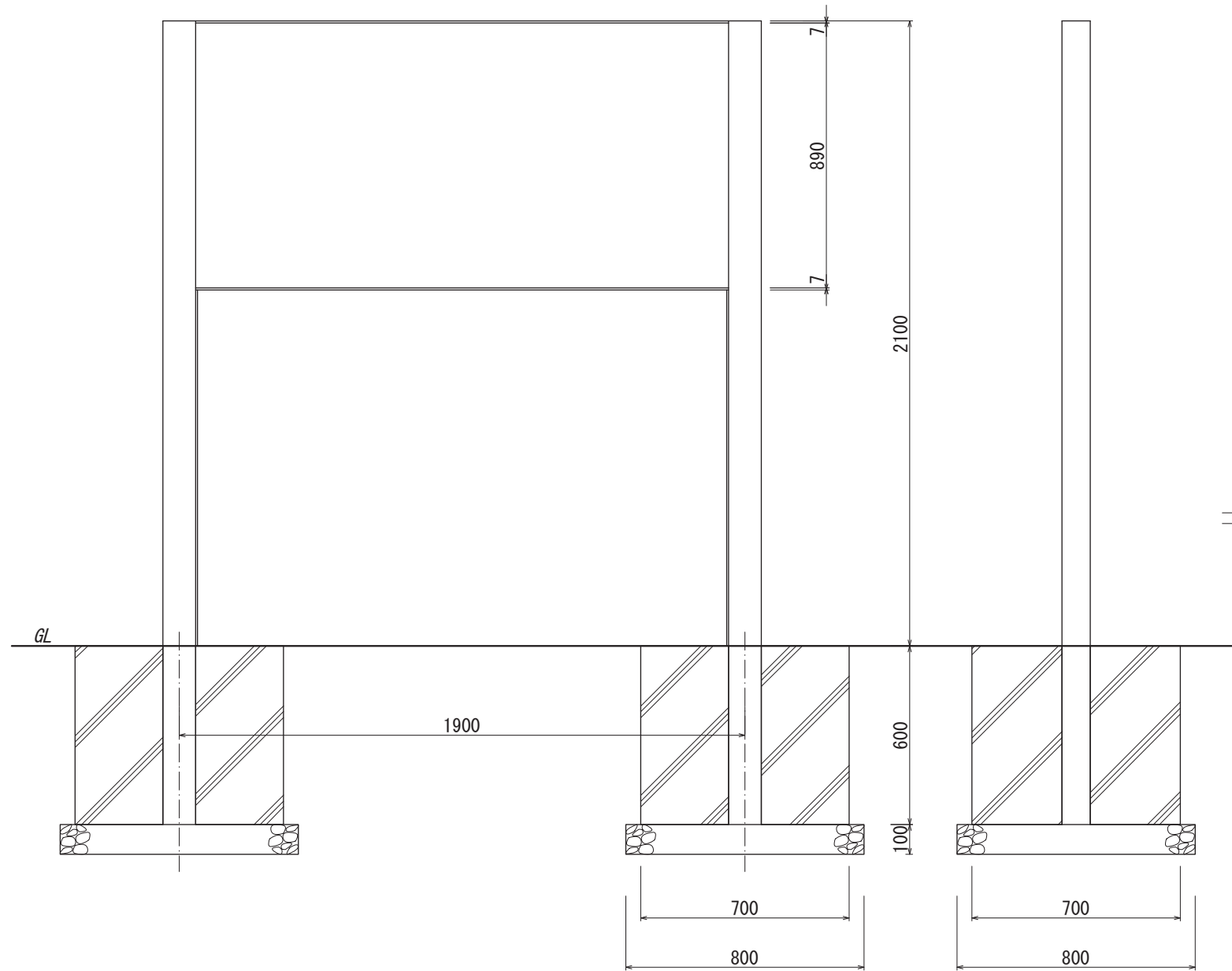


【平面図 S=1:20】

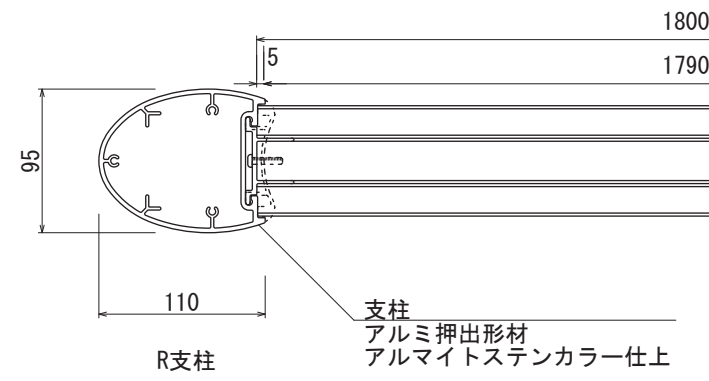


2010  
1790  
110 110

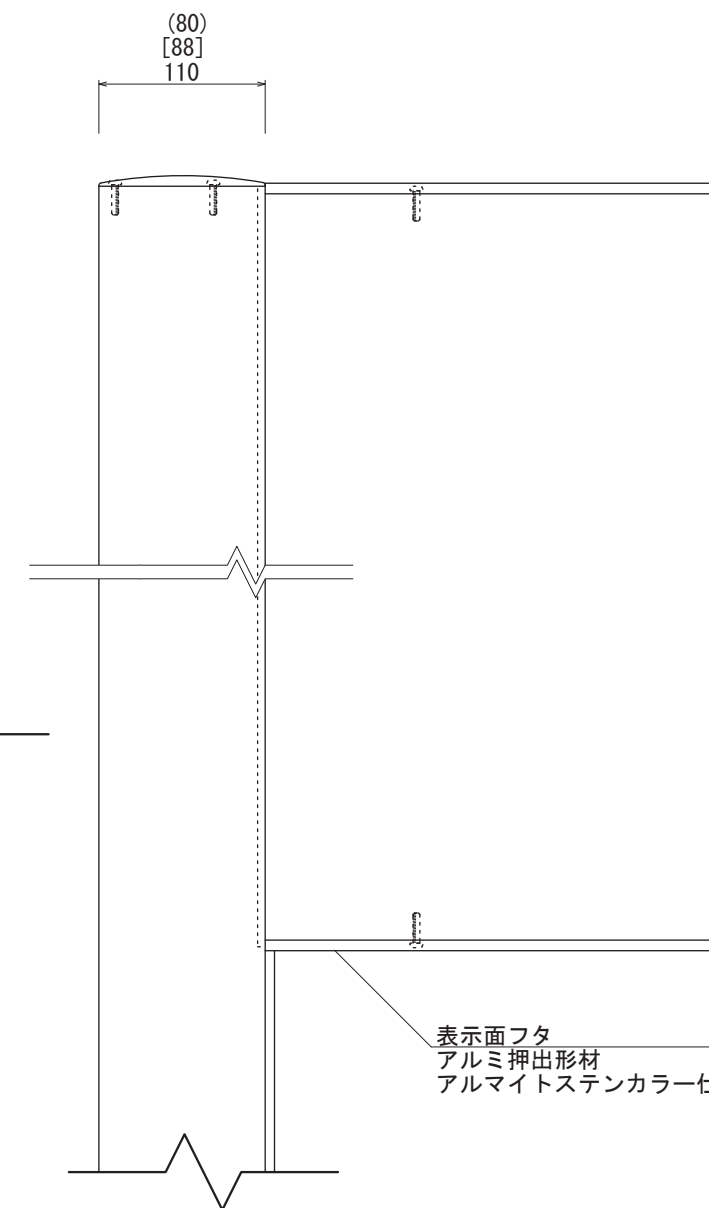


【正面図 S=1:20】

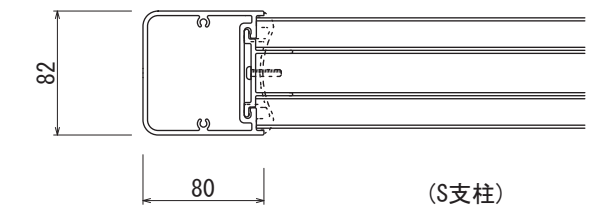
【側面図 S=1:20】



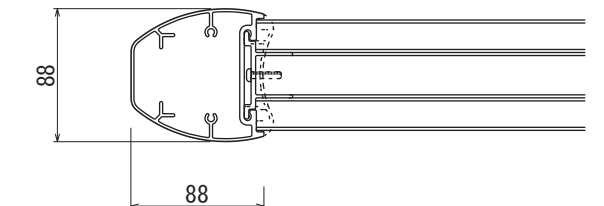
【平面図 S=1:5】



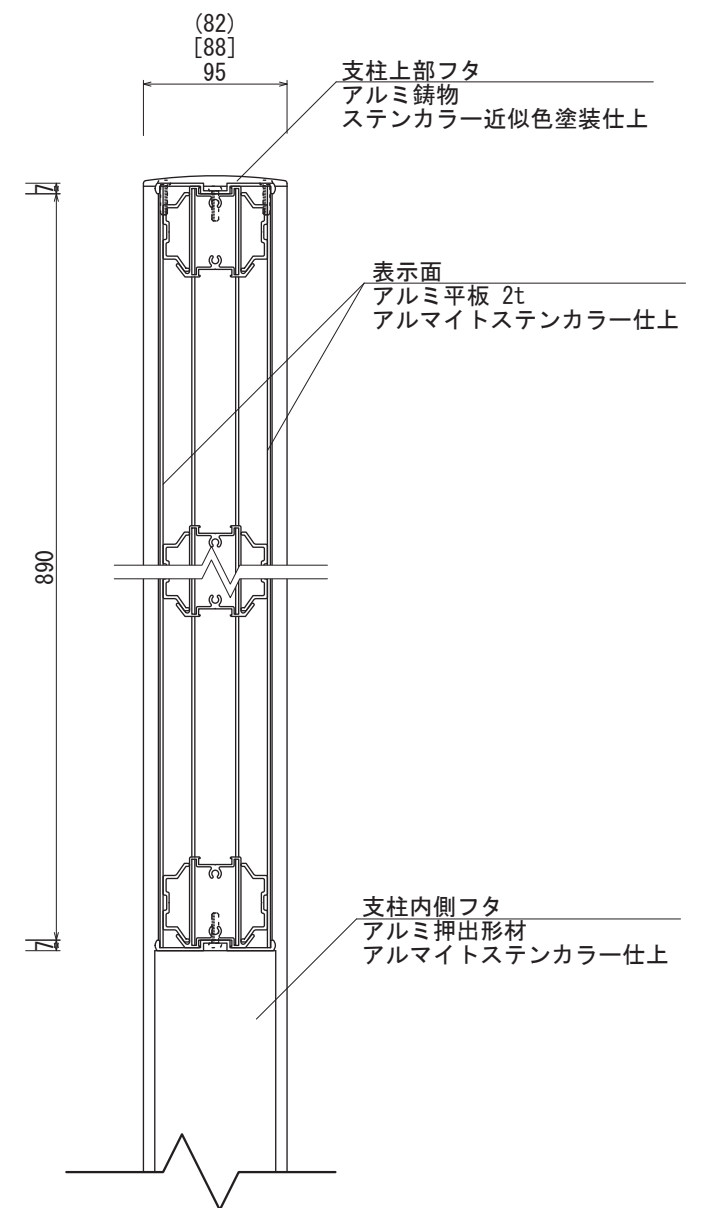
【正面図 S=1:5】



(S支柱)



【HB支柱/貼紙防止】



【側断面図 S=1:5】

・基礎ブロックの場合 【700角×H600 /2個】 が使用できます

図面番号	図面名称	INFOMEX	設計年月日	承認	設計	担当	設計基準 風速 34 m/s 長期地耐力 50 kN/m <sup>2</sup>
No.		C-15					