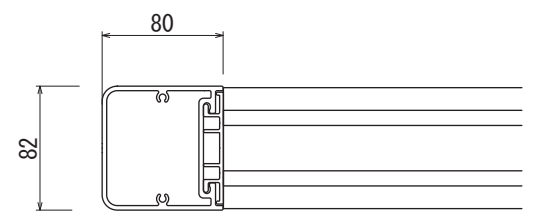


【平面図 S=1:20】

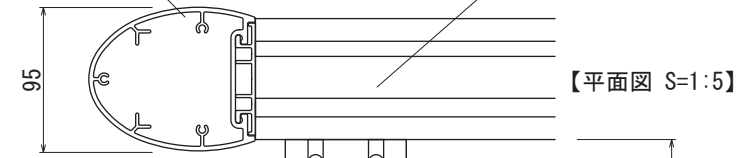
LED仕様  
 電源: AC100V  
 光源: 白色LED  
 消費電力: 14.5W

支柱  
 アルミ押出形材  
 アルマイトステンカラー仕上

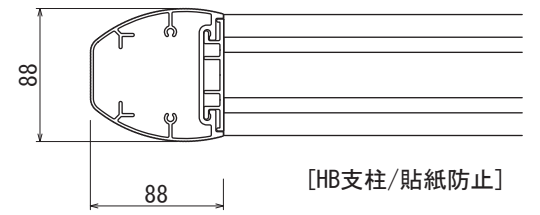
フレーム  
 アルミ押出形材  
 塗装仕上



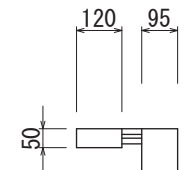
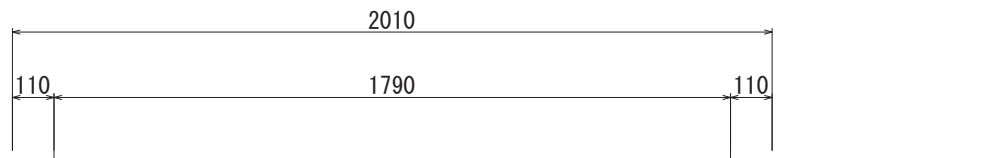
(S支柱)



【平面図 S=1:5】



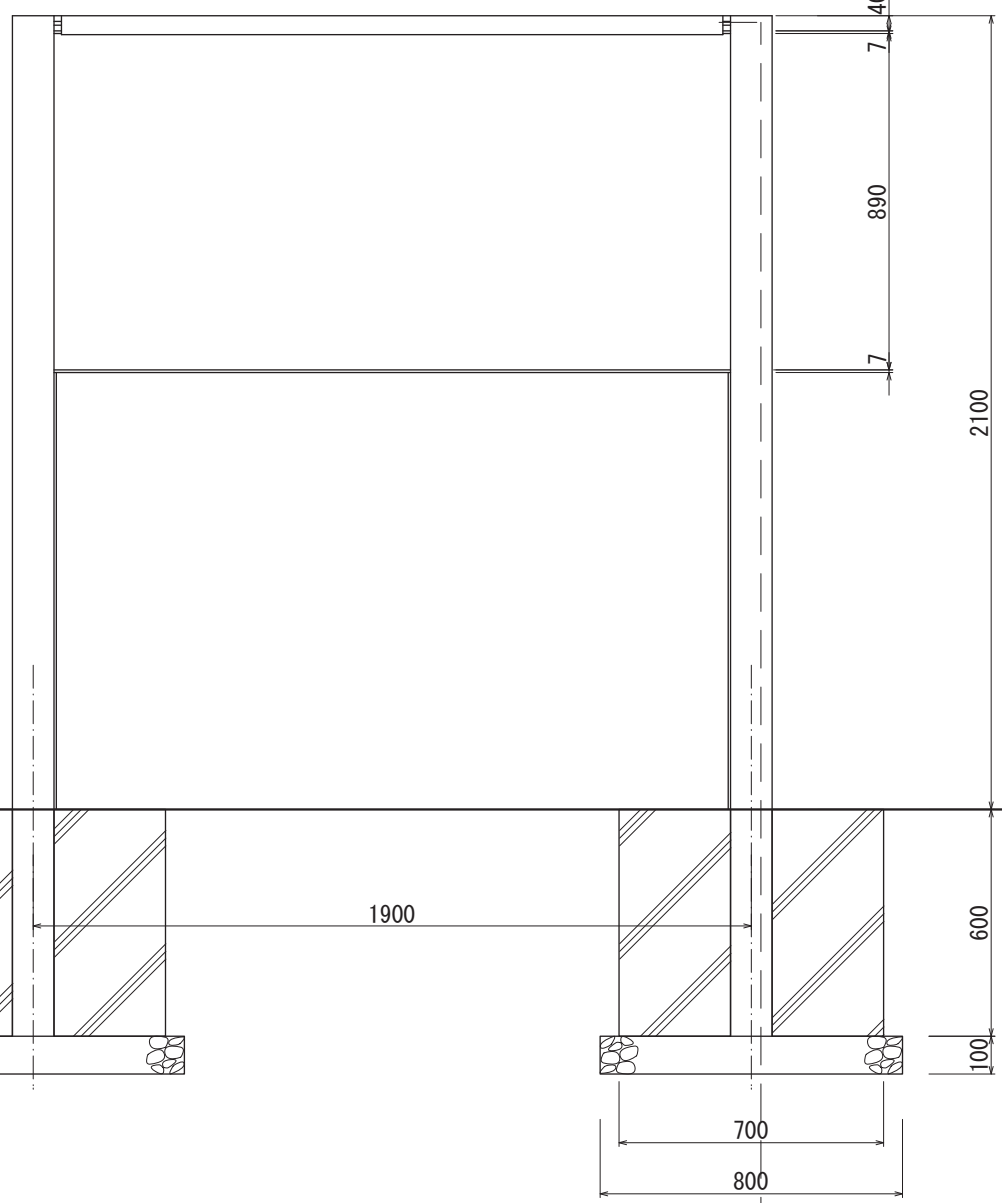
[HB支柱/貼紙防止]



フレーム  
 アルミ押出形材  
 塗装仕上

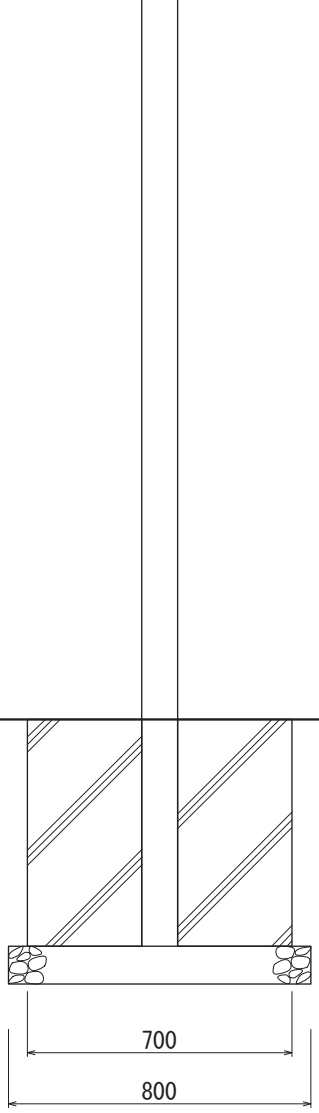
照明ボックス  
 アルミ押出形材  
 アルマイトステンカラー仕上

支柱上部フタ  
 アルミ鋳物  
 塗装仕上

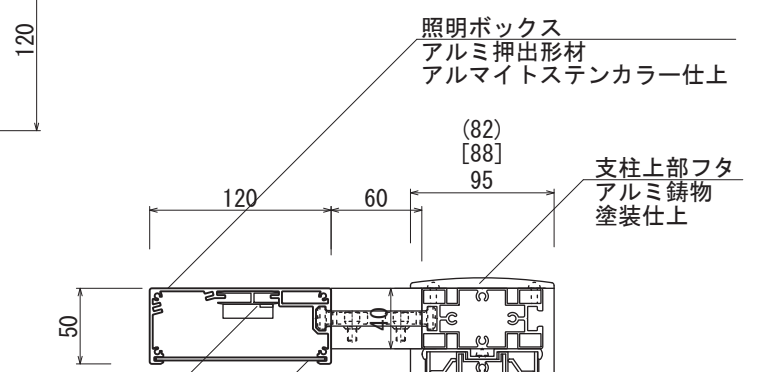
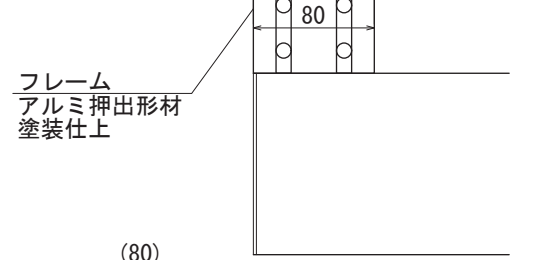


【正面図 S=1:20】

--- 一次側へ



【側面図 S=1:20】



LED

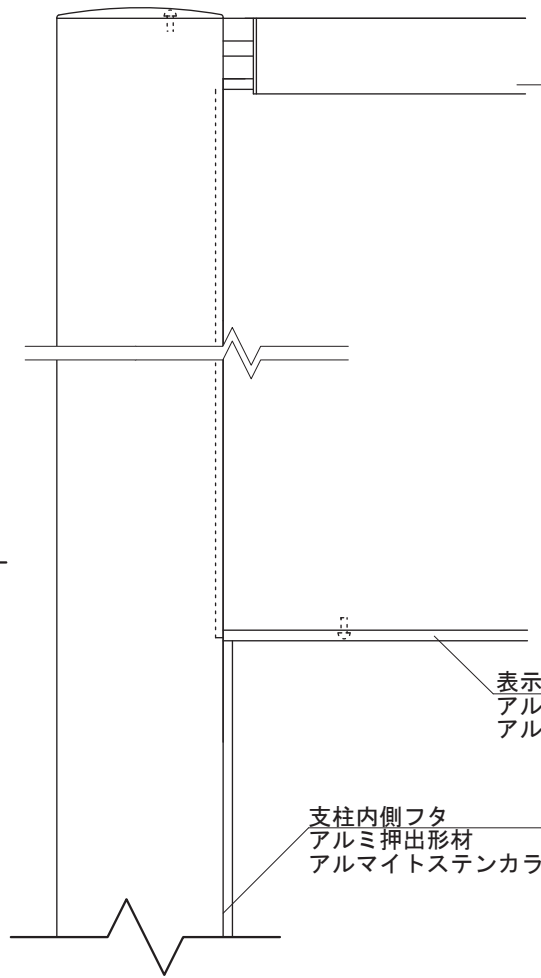
アクリル乳半 2t

表示面  
 アルミ平板 2t  
 アルマイトステンカラー仕上

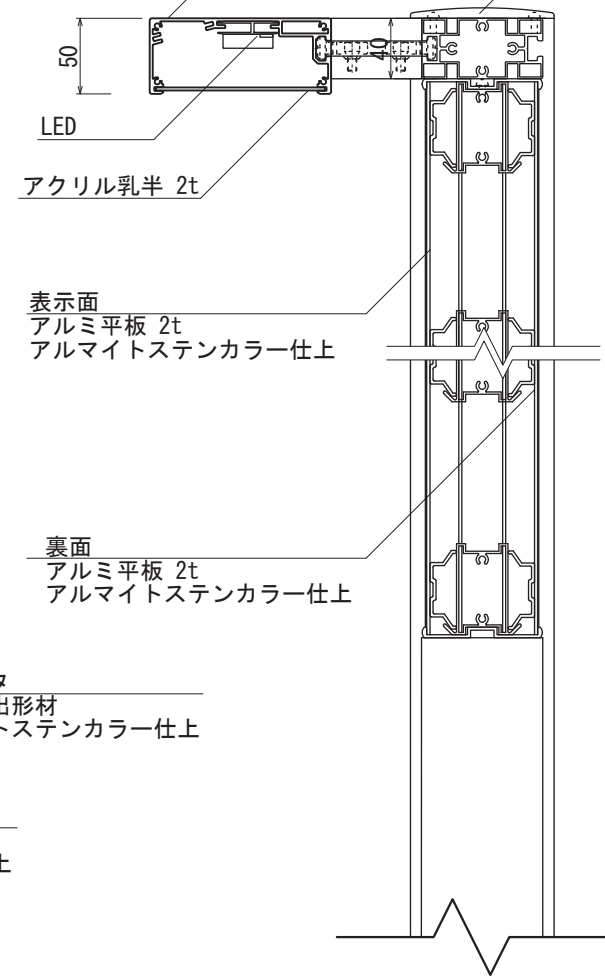
裏面  
 アルミ平板 2t  
 アルマイトステンカラー仕上

表示面フタ  
 アルミ押出形材  
 アルマイトステンカラー仕上

支柱内側フタ  
 アルミ押出形材  
 アルマイトステンカラー仕上



【正面図 S=1:5】



【側断面図 S=1:5】

・基礎ブロックの場合 【700角×H600 /2個】 が使用できます

図面番号	図面名称	設計年月日	承認	設計	担当	設計基準
No.	INFOMEX LB-3/LED仕様					風速 34 m/s 長期地耐力 50 kN/m <sup>2</sup>