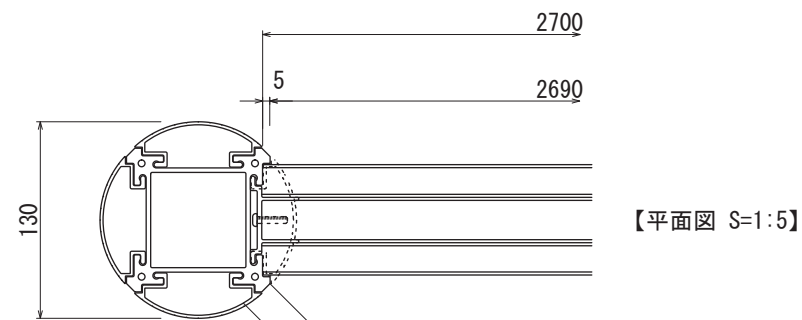




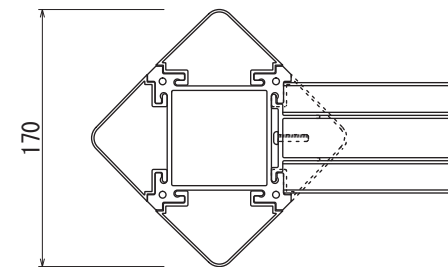
【平面図 S=1:30】



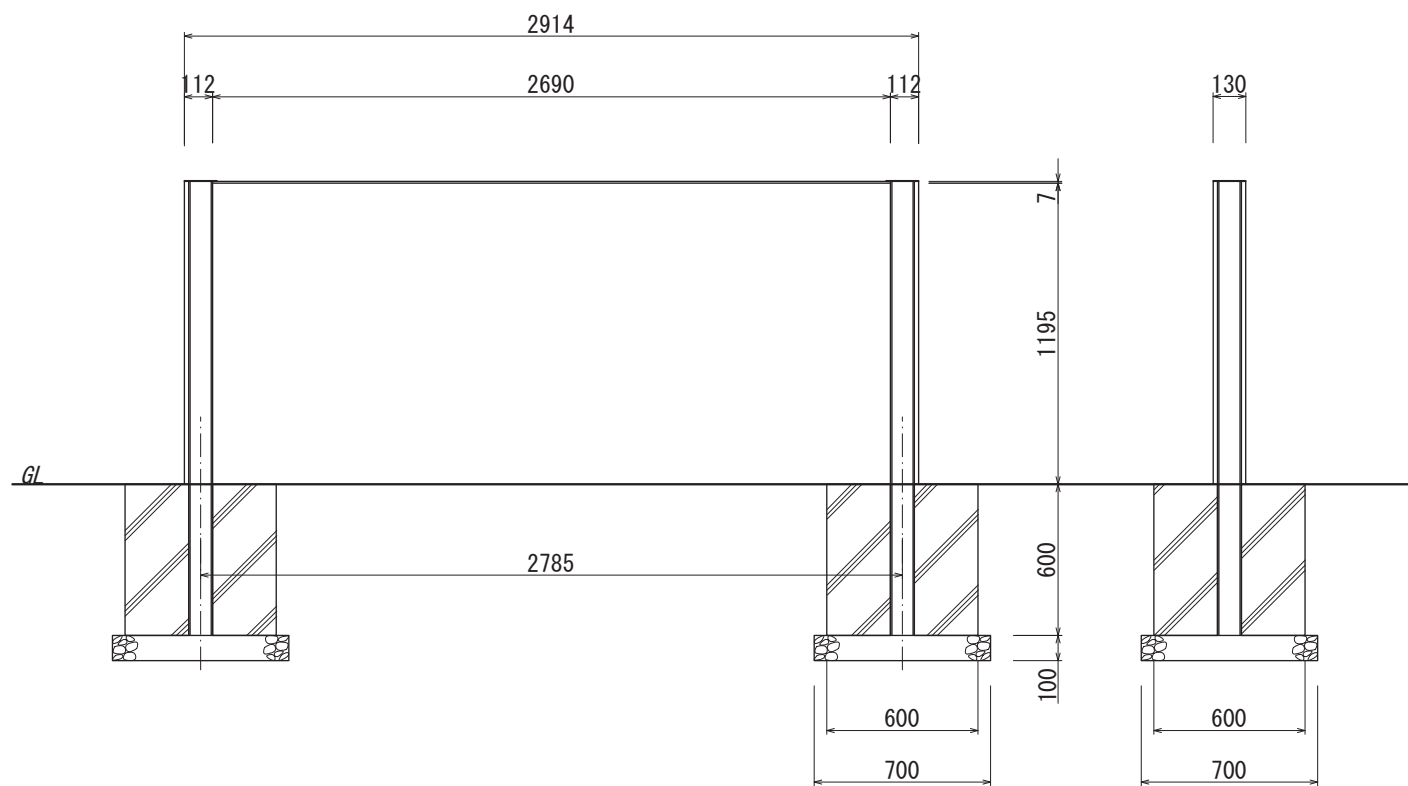
【丸支柱】

支柱  
アルミ押出型材  
アルマイトステンカラー仕上

支柱カバー  
アルミ押出型材  
アルマイトステンカラー仕上

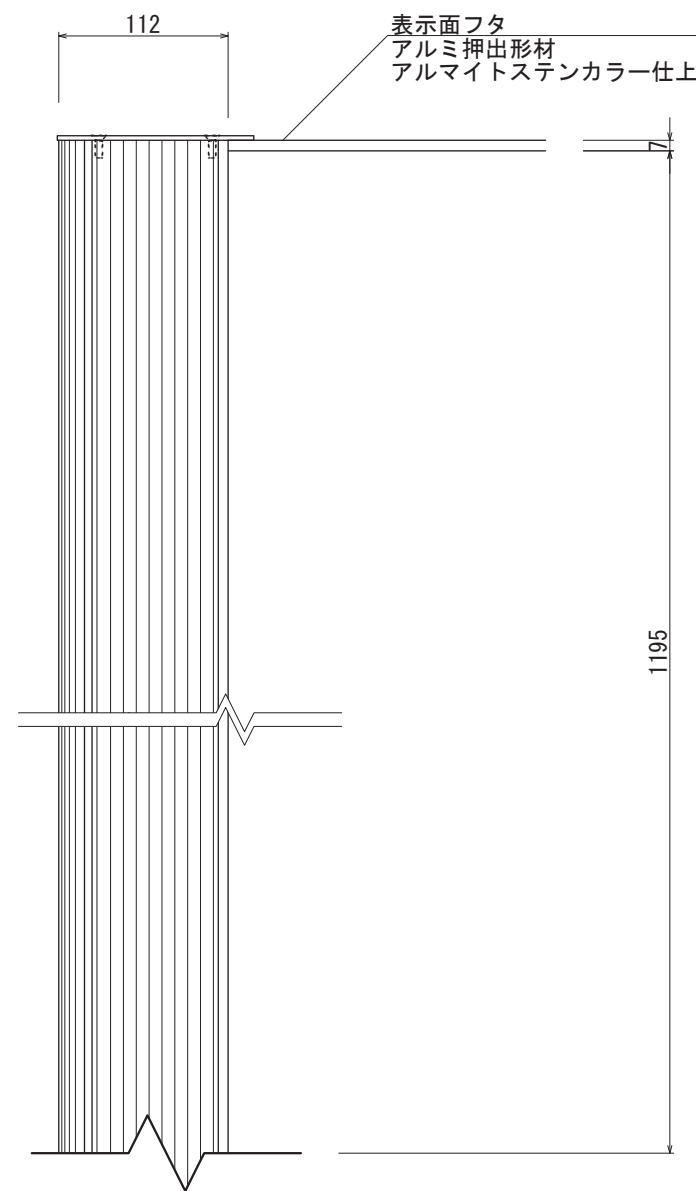


【角支柱】



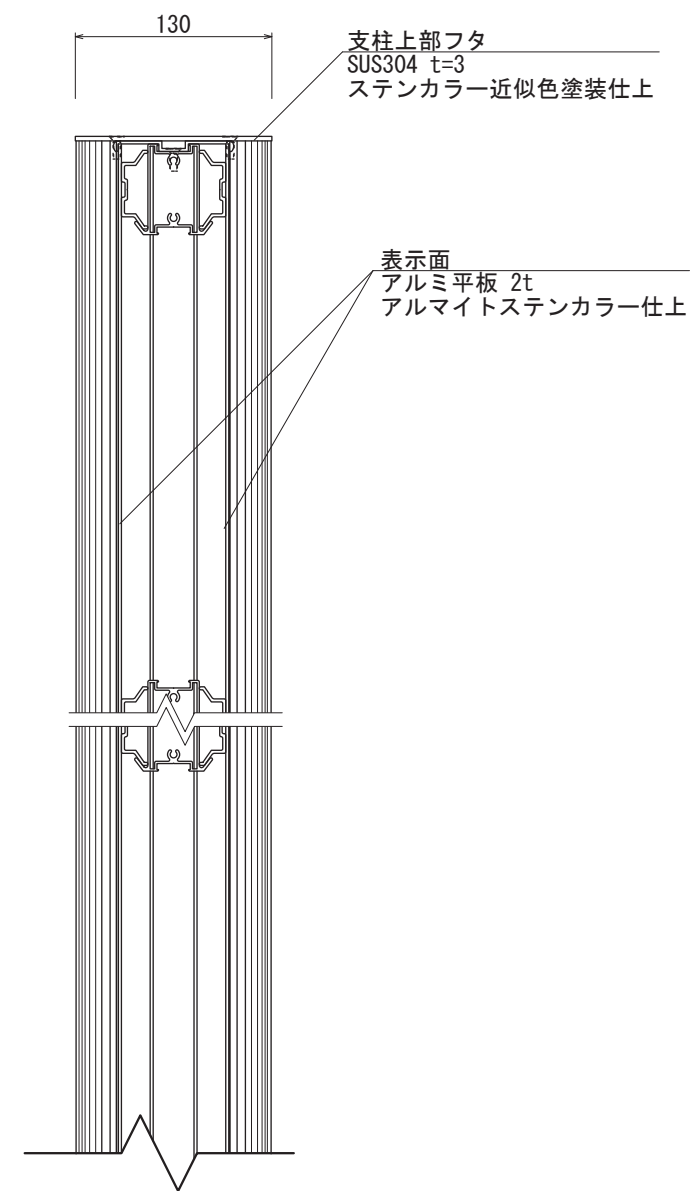
【正面図 S=1:30】

【側面図 S=1:30】



【正面図 S=1:5】

表示面フタ  
アルミ押出型材  
アルマイトステンカラー仕上



【側断面図 S=1:5】

支柱上部フタ  
SUS304 t=3  
ステンカラー近似色塗装仕上

表示面  
アルミ平板 2t  
アルマイトステンカラー仕上

・基礎ブロックの場合 【600角×H600 /2個】 が使用できます

※角支柱には、上記のようなストライプは入りません。

図面番号	図面名称	NEXT	設計年月日	承認	設計	担当	設計基準 風速 34 m/s 長期地耐力 50 kN/m <sup>2</sup>
No.		XC-5					