

【平面図 S=1:30】

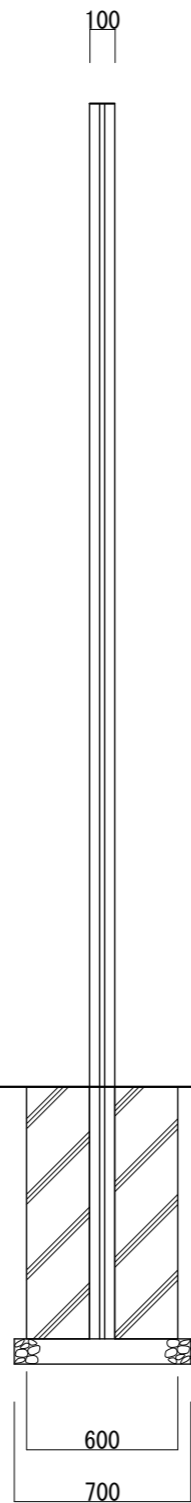
615  
15 585 15

10  
3890  
3900

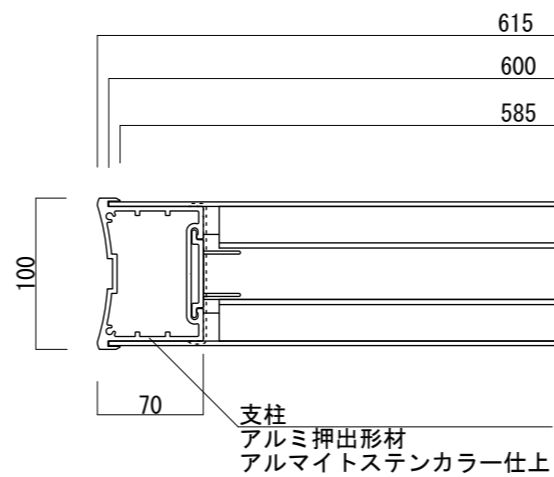
GL

545  
1200  
1300

【正面図 S=1:30】

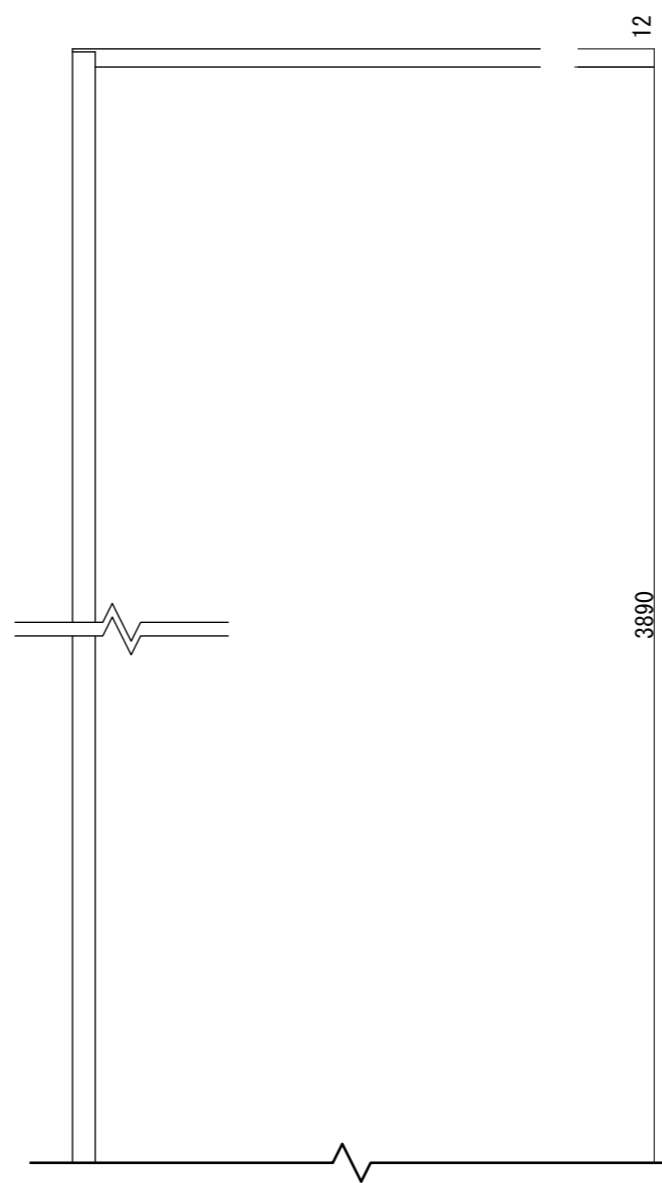


【側面図 S=1:30】

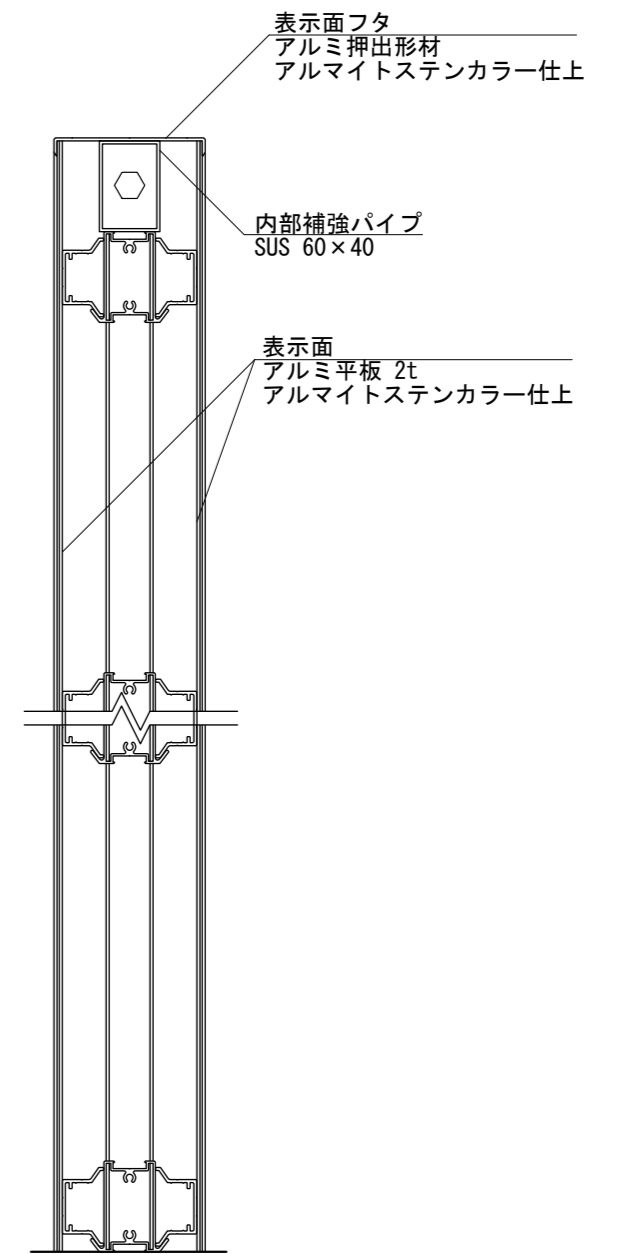


【平面図 S=1:5】

支柱  
アルミ押出型材  
アルマイトステンカラー仕上



【正面図 S=1:5】



【側断面図 S=1:5】

表示面フタ  
アルミ押出型材  
アルマイトステンカラー仕上

内部補強パイプ  
SUS 60×40

表示面  
アルミ平板 2t  
アルマイトステンカラー仕上

・基礎ブロックの場合 【600角×H1000 /2個】 が使用できます

図面番号	図面名称	DYNASTY	設計年月日	承認	設計	担当	設計基準
No.		D-19					風速 34 m/s 長期地耐力 50 kN/m <sup>2</sup>