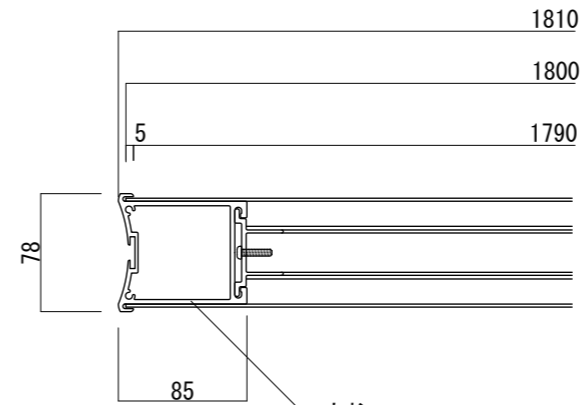
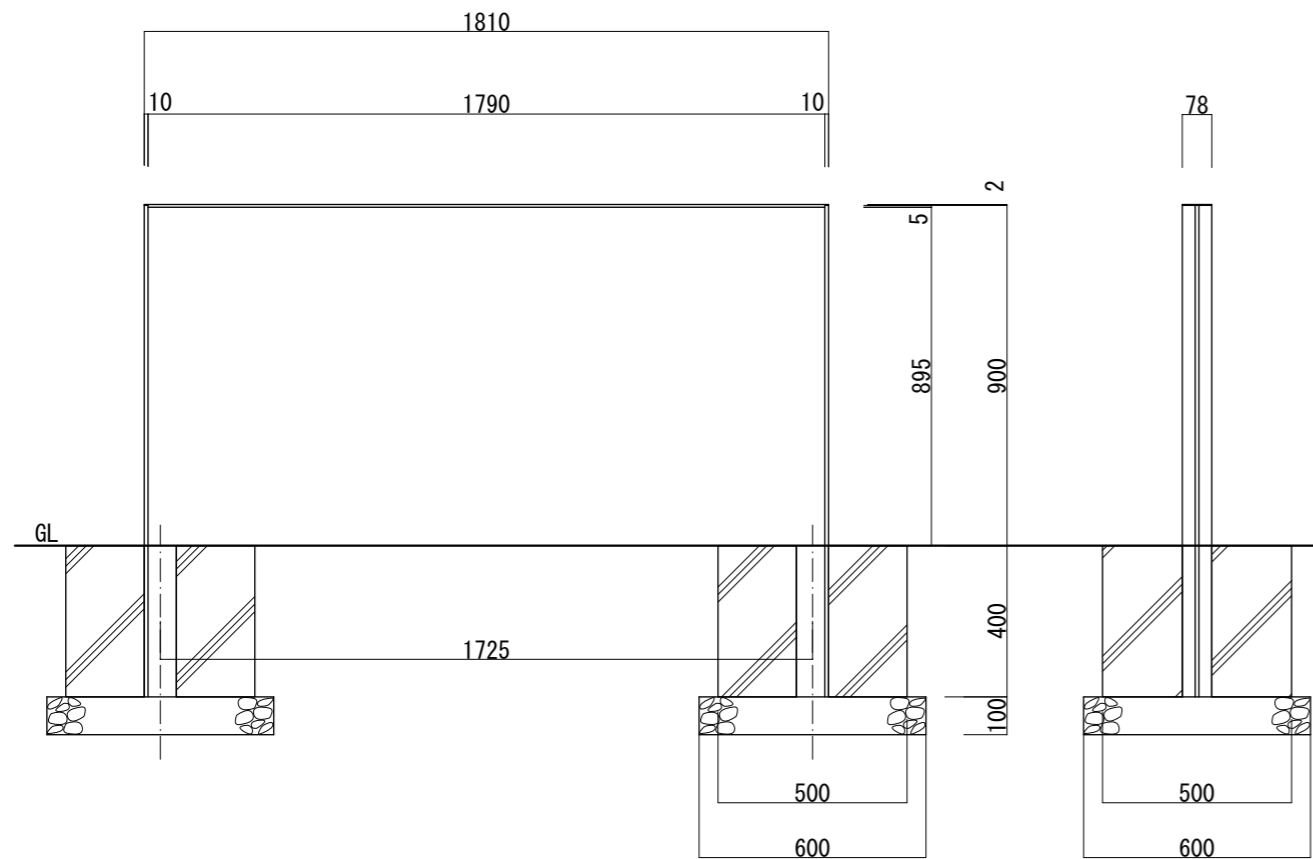


【平面図 S=1:20】

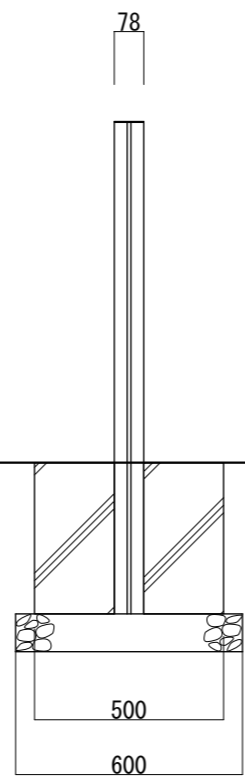


【平面図 S=1:5】

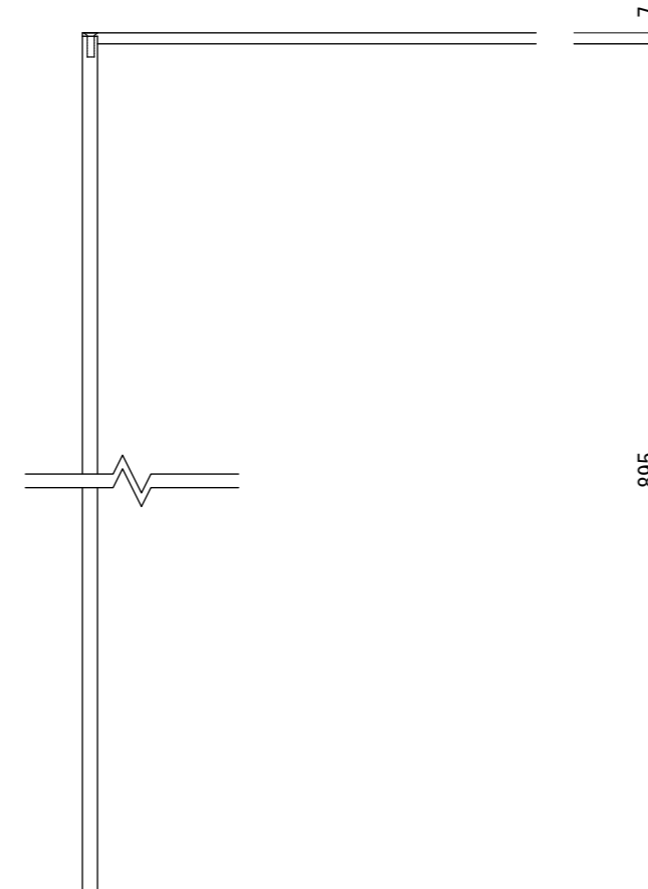
支柱  
アルミ押出型材  
アルマイトステンカラー仕上



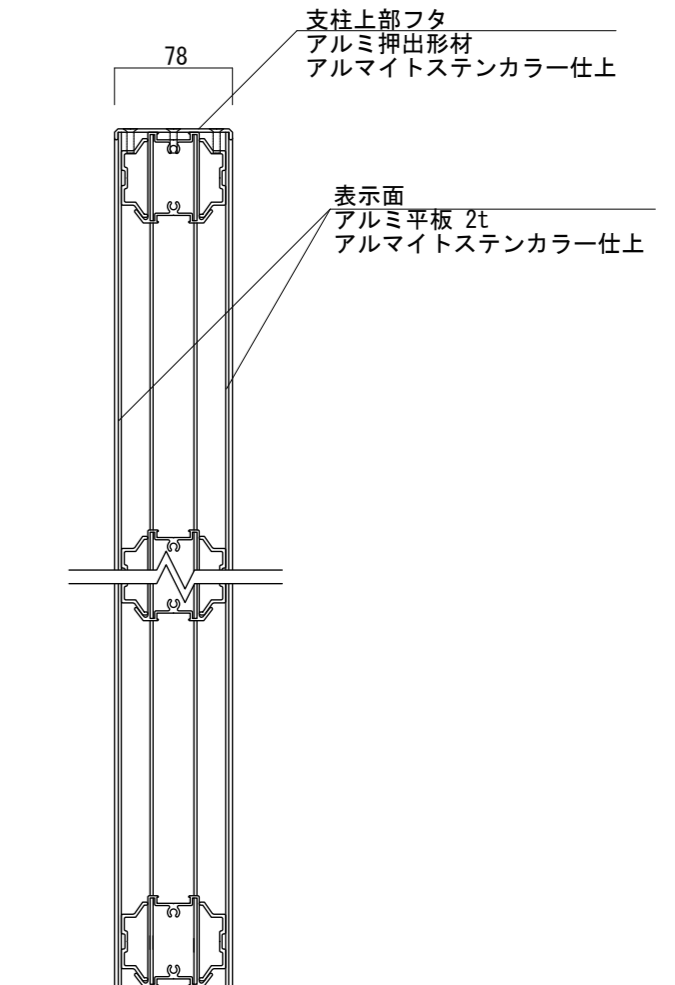
【正面図 S=1:20】



【側面図 S=1:20】



【正面図 S=1:5】



【側断面図 S=1:5】

|             |                 |       |    |    |    |   |
|-------------|-----------------|-------|----|----|----|---|
| 図面番号<br>No. | 図面名称<br>DYNASTY | 設計年月日 | 承認 | 設計 | 担当 | 設計基準<br>風速 34 m/s<br>長期地耐力 50 kN/m <sup>2</sup> |
|             | D-20            |       |    |    |    |   |