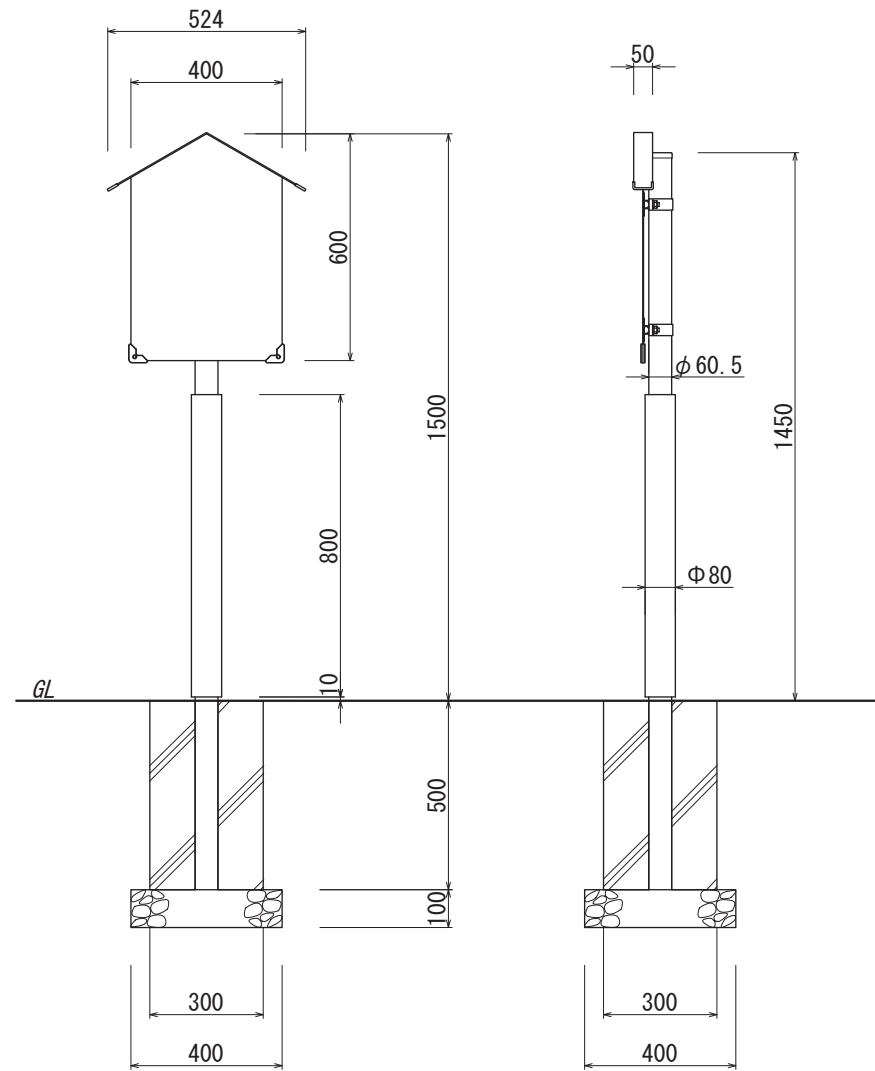


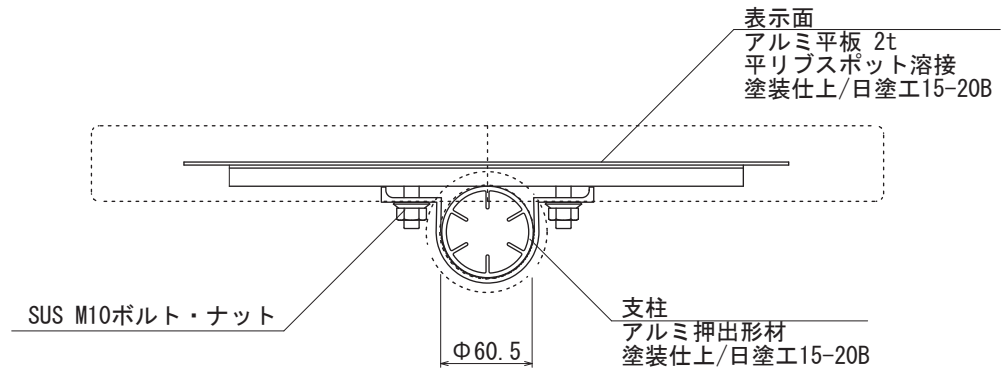


【平面図 S=1:20】

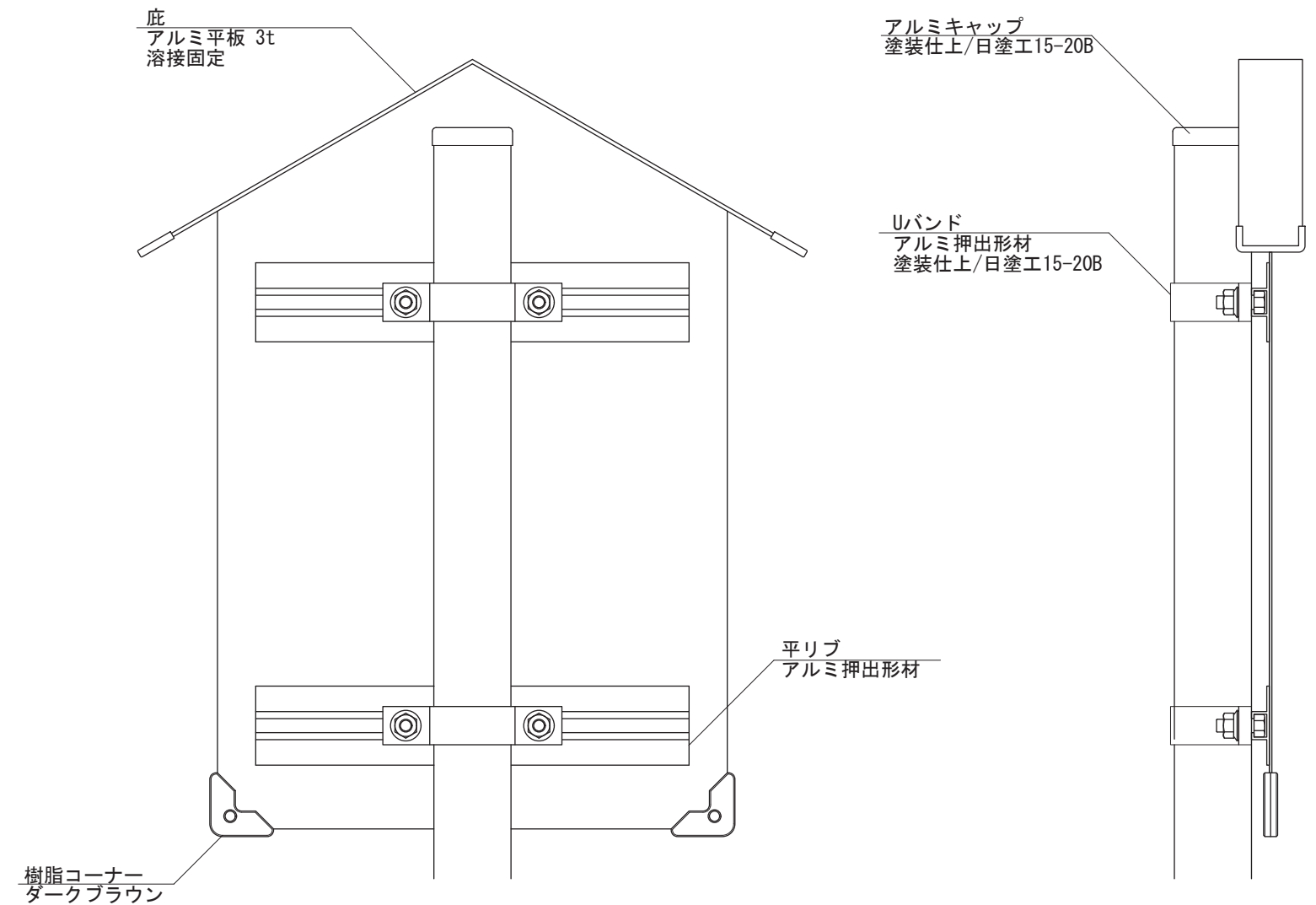


【正面図 S=1:20】

【側面図 S=1:20】



【平面図 S=1:5】



【背面図 S=1:5】

【側面図 S=1:5】

・基礎ブロックの場合 【300角×H500 /1個】 が使用できます

図面番号	図面名称	オスロ	設計年月日	承認	設計	担当	設計基準
No.		RC0-2					風速 34 m/s 長期地耐力 50 kN/m ²