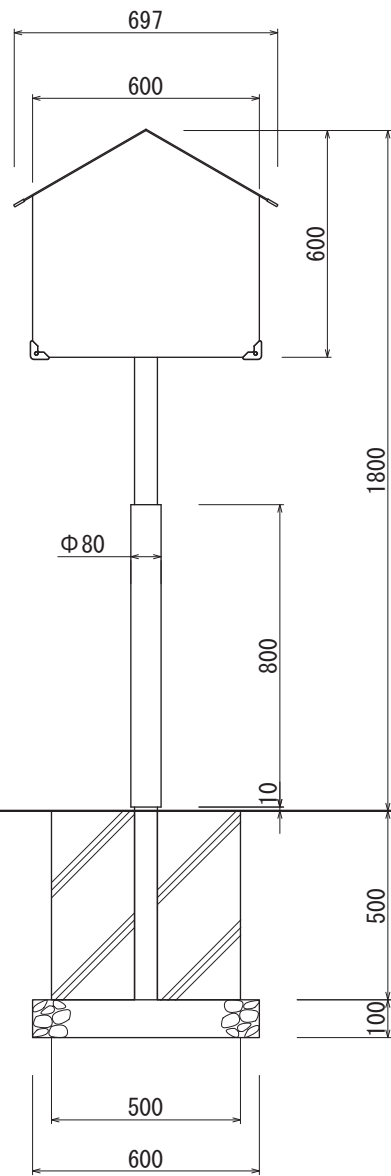
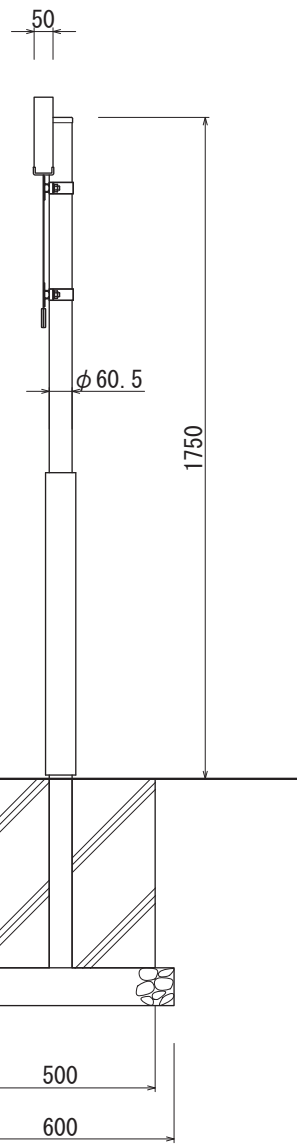




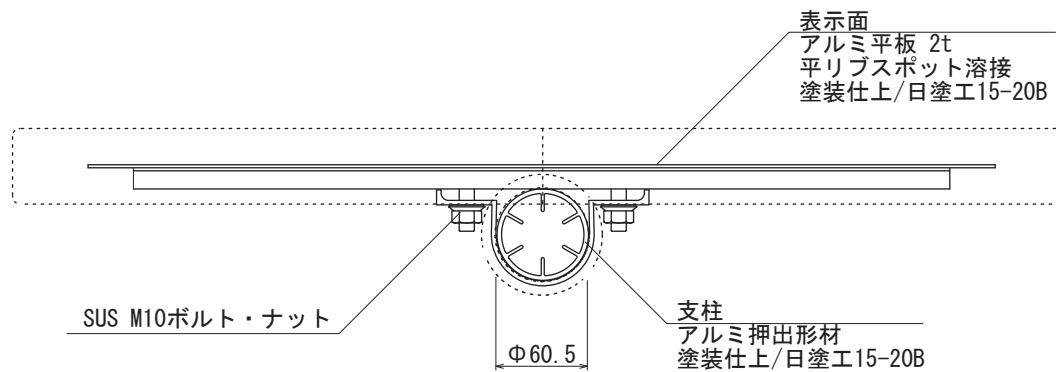
【平面図 S=1:20】



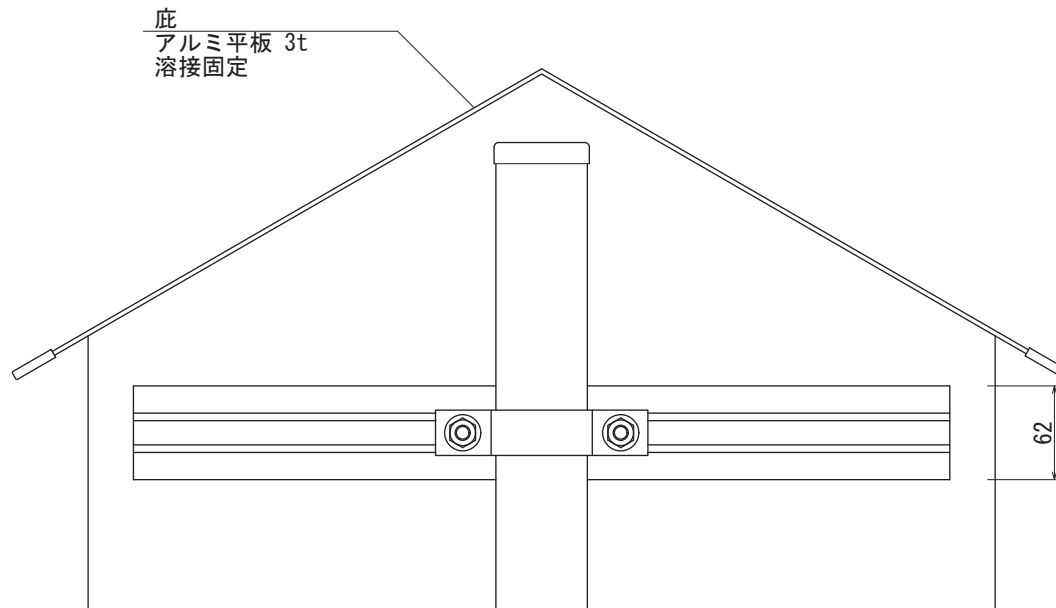
【正面図 S=1:20】



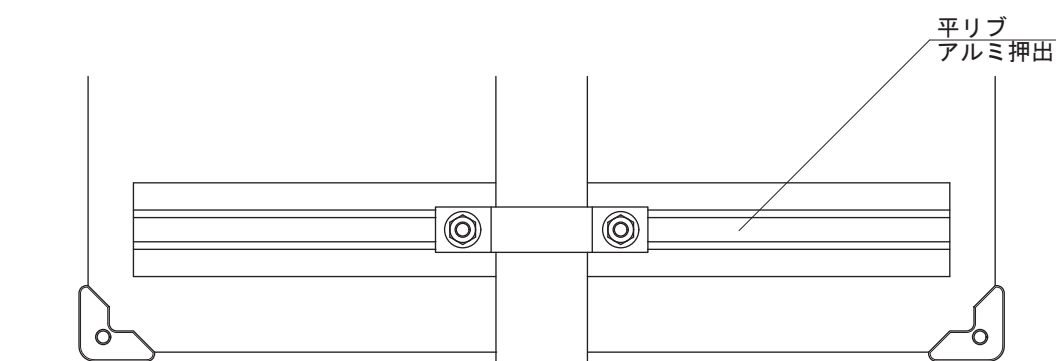
【側面図 S=1:20】



【平面図 S=1:5】



樹脂コーナー  
ダークブラウン

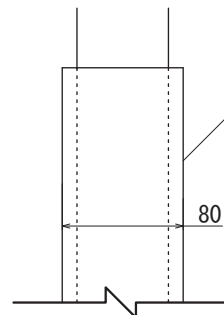


アルミキャップ  
塗装仕上/日塗工15-20B

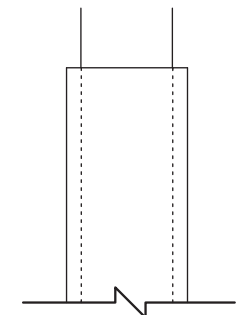
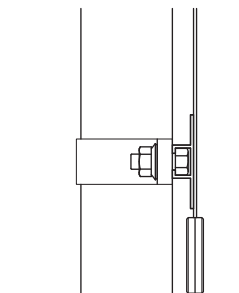
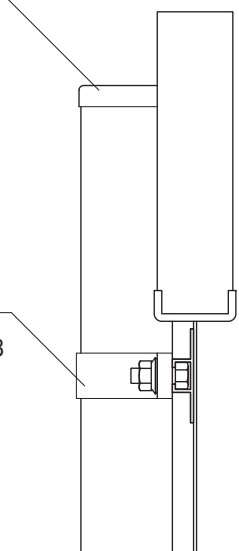
Uバンド  
アルミ押出型材  
塗装仕上/日塗工15-20B

平リブ  
アルミ押出型材

化粧材  
再生木材  
80φ



【背面図 S=1:5】



【側面図 S=1:5】

・基礎ブロックの場合 【500角×H500 /1個】 が使用できます

図面番号	図面名称	オスロ	設計年月日	承認	設計	担当	設計基準
No.		RC0-3					風速 34 m/s 長期地耐力 50 kN/m <sup>2</sup>