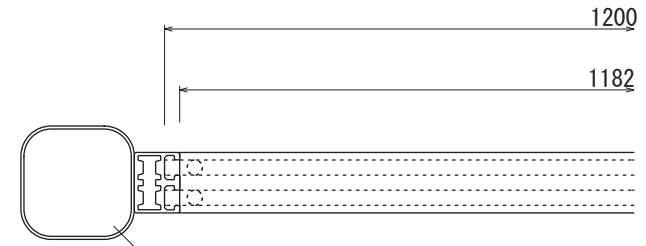


【平面図 S=1:20】



【平面図 S=1:5】

支柱
アルミ押出型材 □75
焼杉柄シートラッピング仕上

特殊ロックボルト
SUS

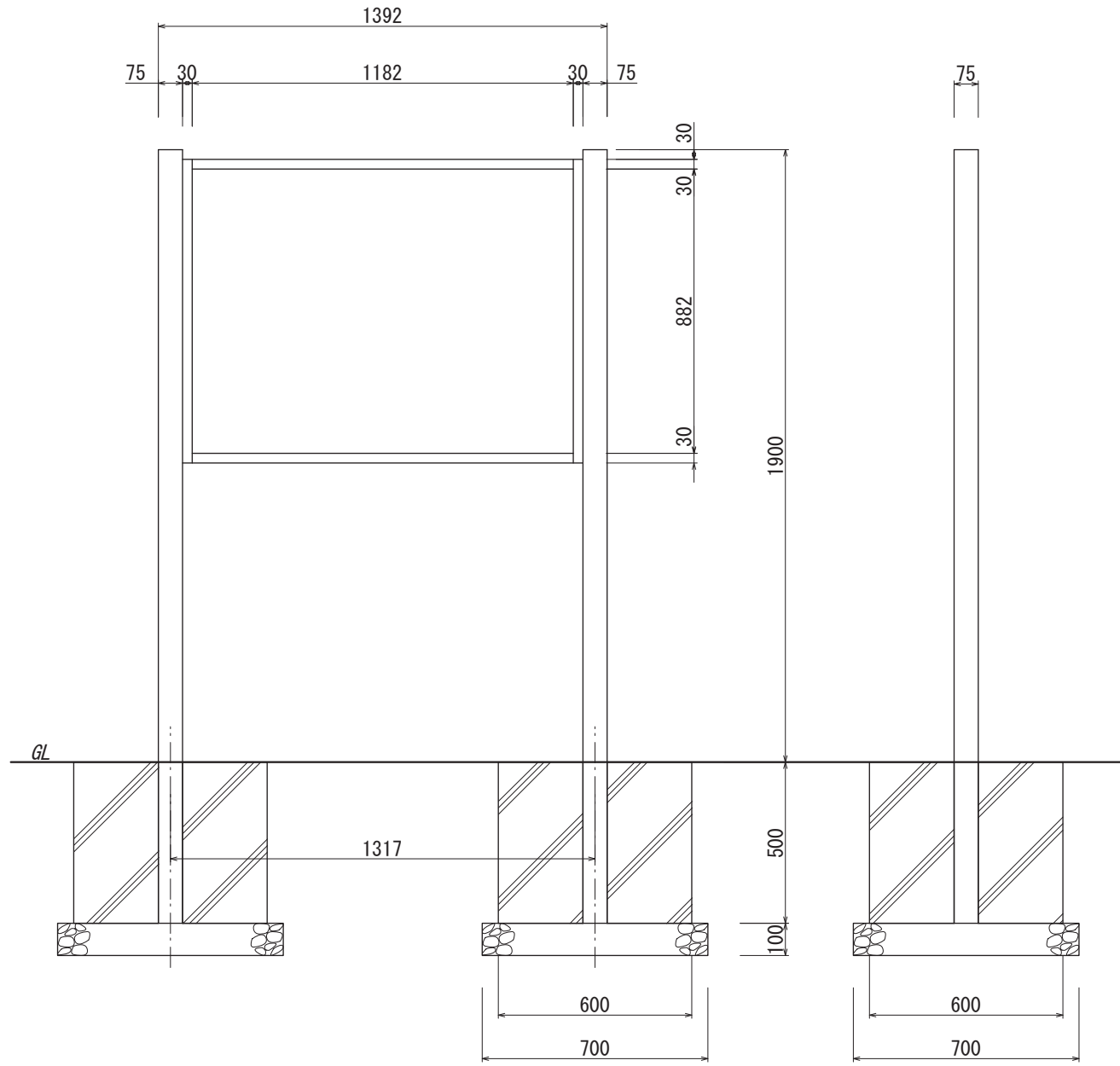
パネルフレーム
アルミ押出型材
塗装仕上

樹脂キャップ/黒

支柱上部フタ
樹脂キャップ

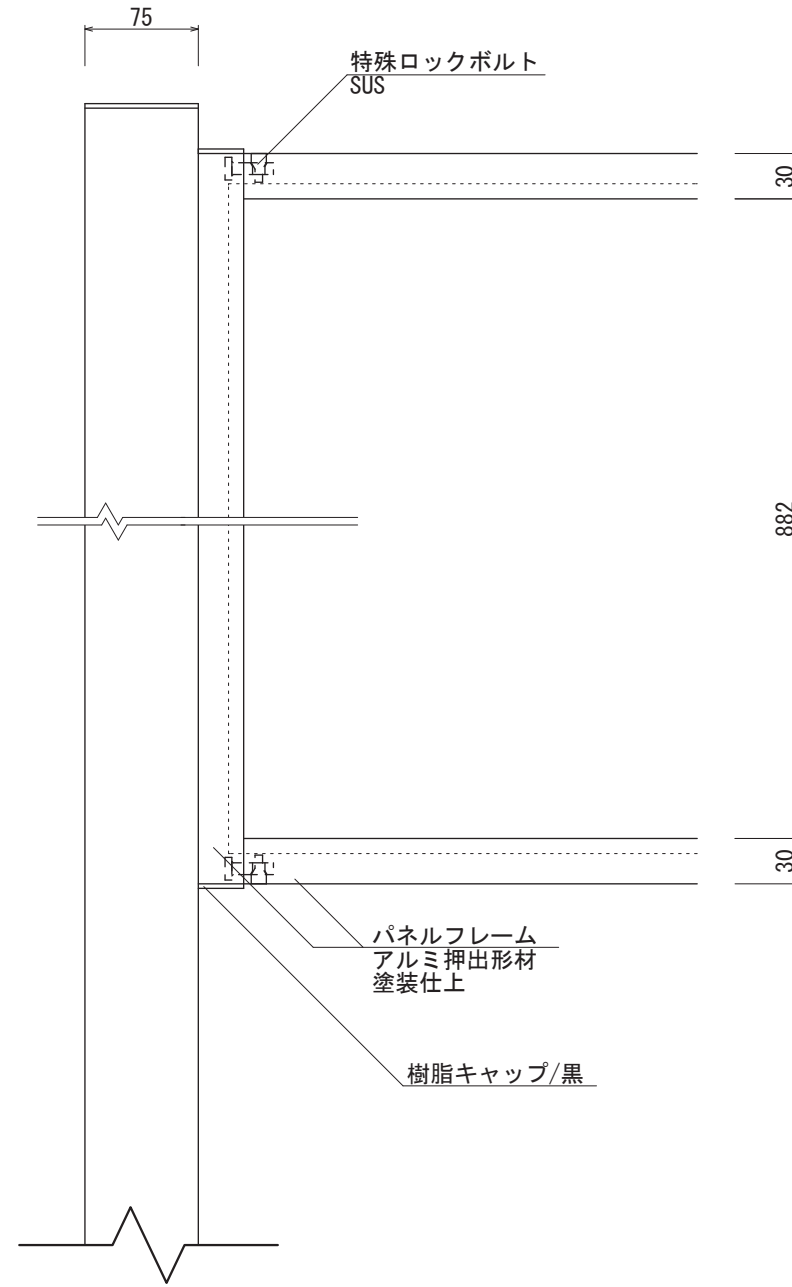
表示面
アルミ複合板 3t
ホワイト仕上

裏板
中空ポリプロピレン 6t

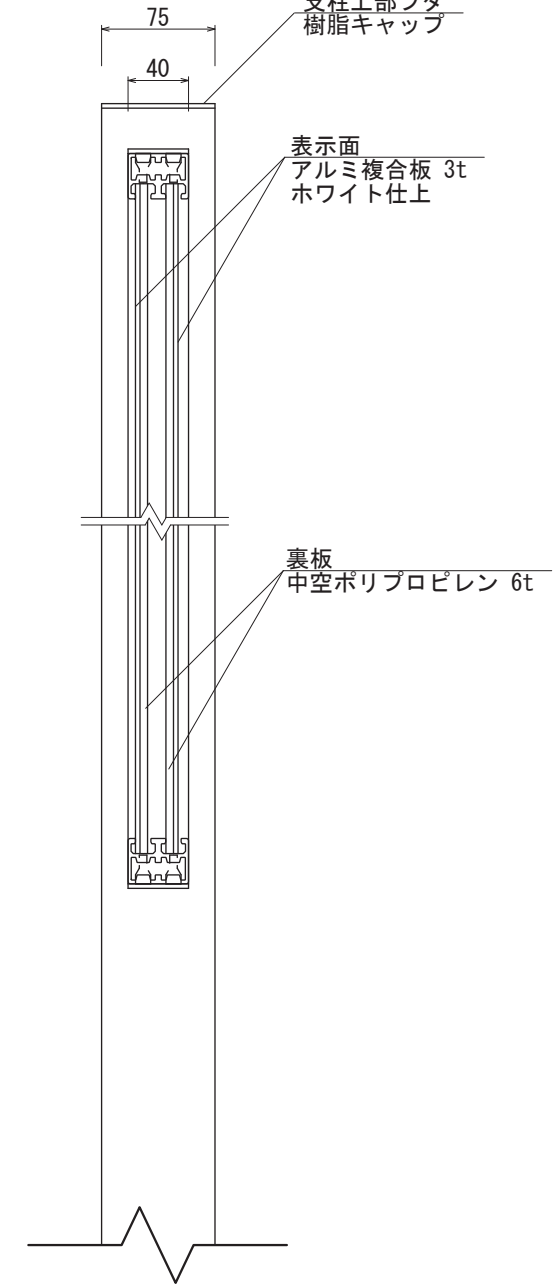


【正面図 S=1:20】

【側面図 S=1:20】



【正面図 S=1:5】



【側断面図 S=1:5】

・基礎ブロックの場合 【600角×H500 /2個】 が使用できます

図面番号	図面名称	天竜	設計年月日	承認	設計	担当	設計基準 風速 34 m/s 長期地耐力 50 kN/m ²
No.	TR-3						