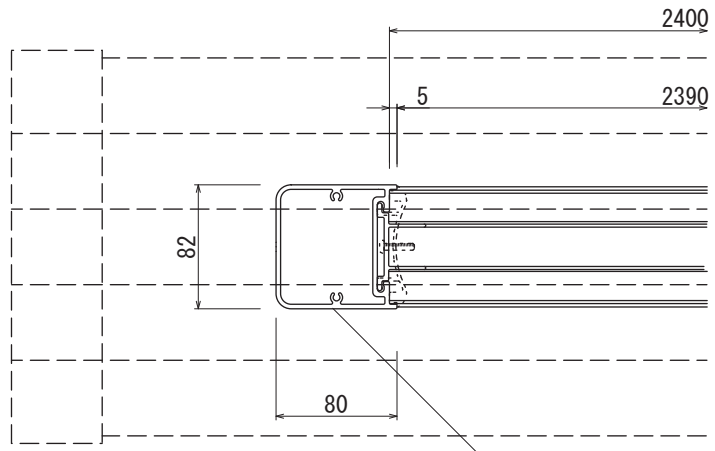
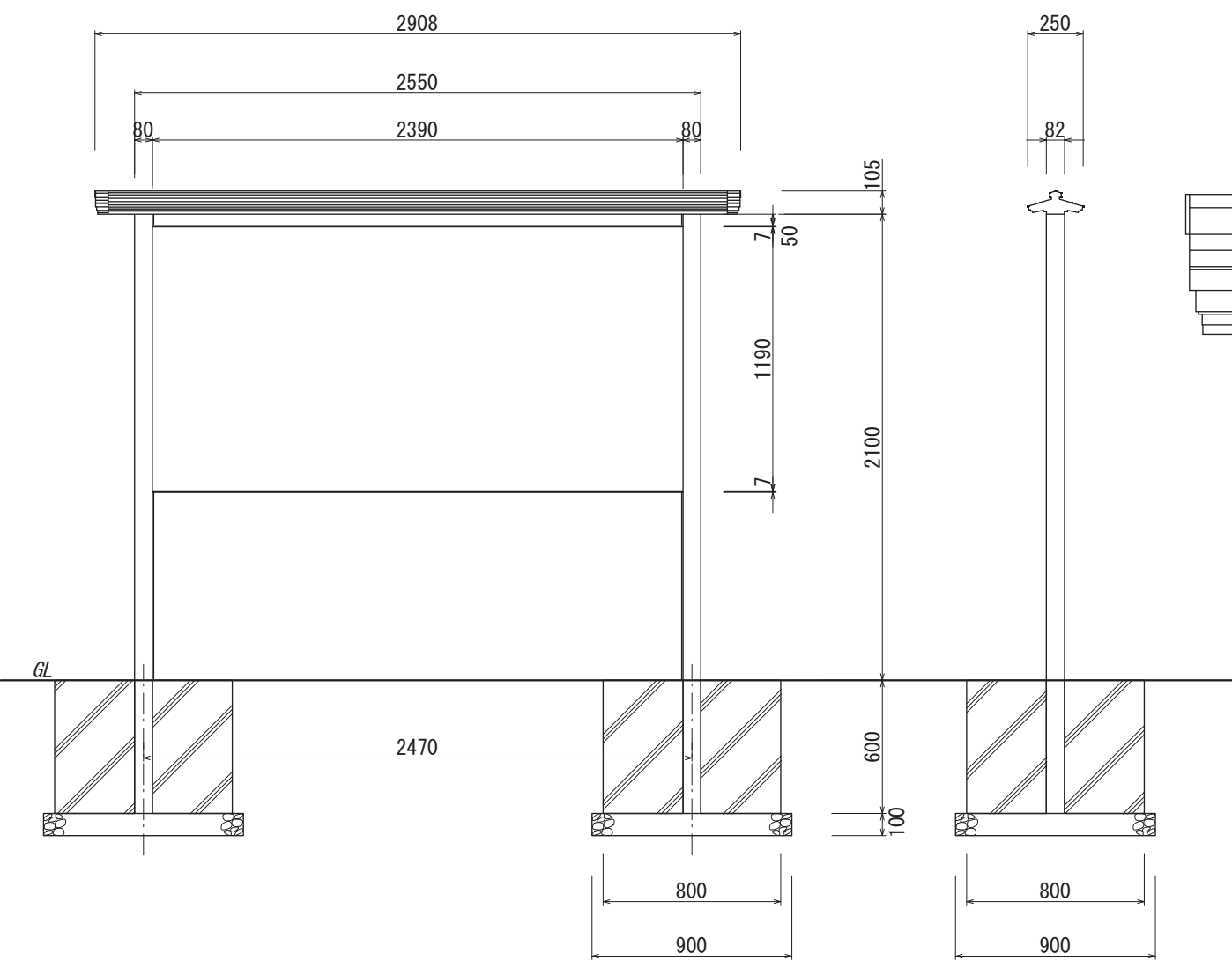




【平面図 S=1:30】

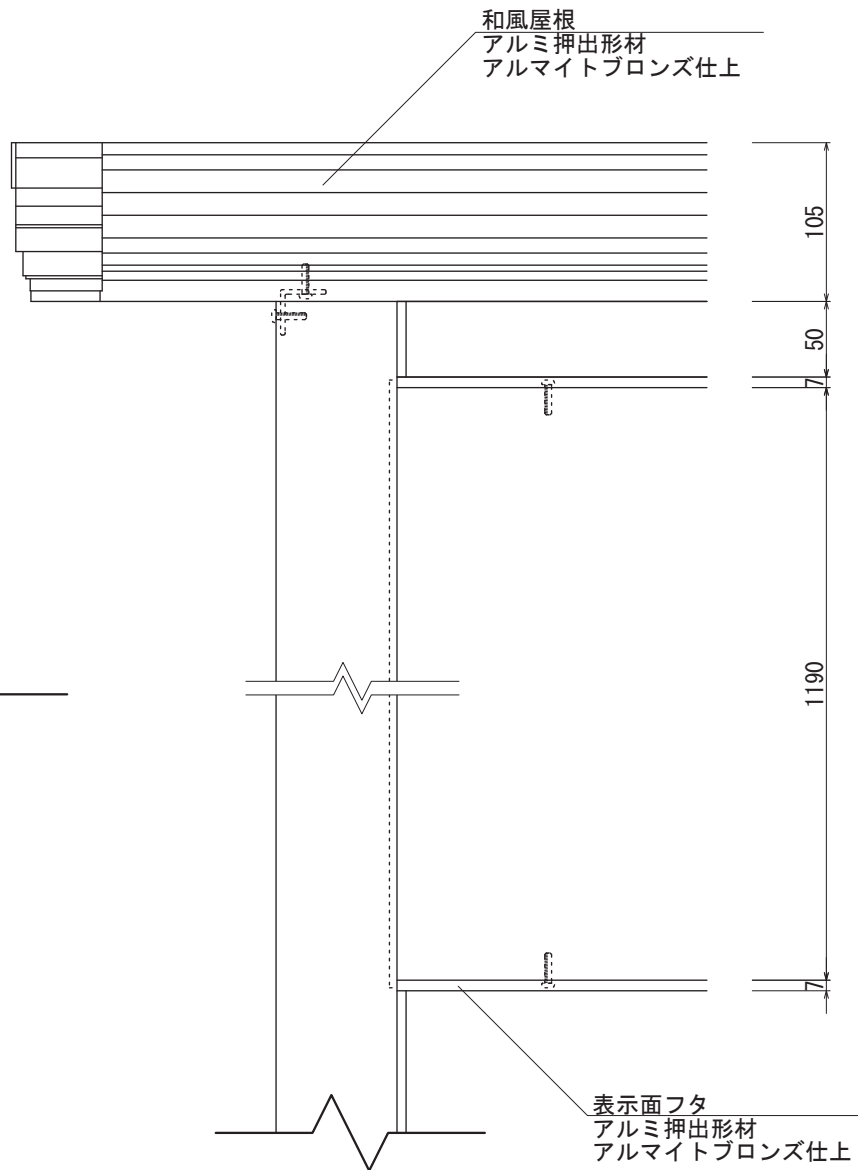


【平面図 S=1:5】

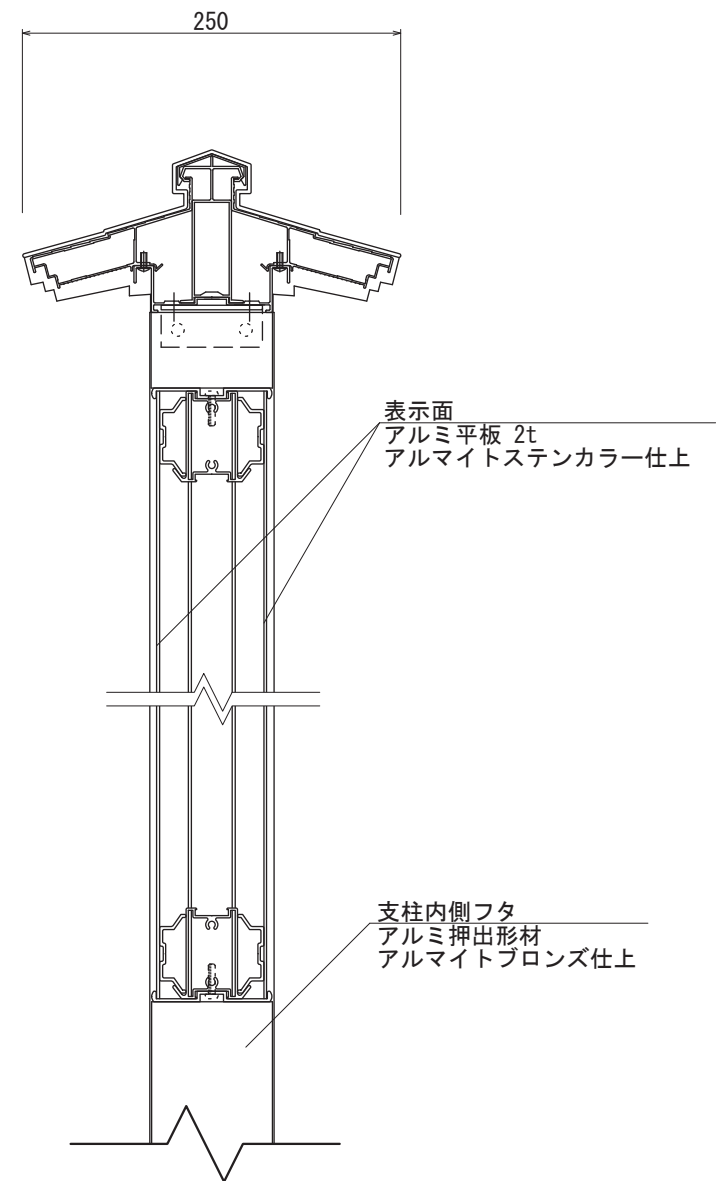


【正面図 S=1:30】

【側面図 S=1:30】



【正面図 S=1:5】



【側断面図 S=1:5】

支柱  
アルミ押出形材  
アルマイトブロンズ仕上

和風屋根  
アルミ押出形材  
アルマイトブロンズ仕上

表示面  
アルミ平板 2t  
アルマイトステンカラー仕上

支柱内側フタ  
アルミ押出形材  
アルマイトブロンズ仕上

表示面フタ  
アルミ押出形材  
アルマイトブロンズ仕上

図面番号	図面名称	ジパング	設計年月日	承認	設計	担当	設計基準
No.	WA-12						風速 34 m/s 長期地耐力 50 kN/m <sup>2</sup>