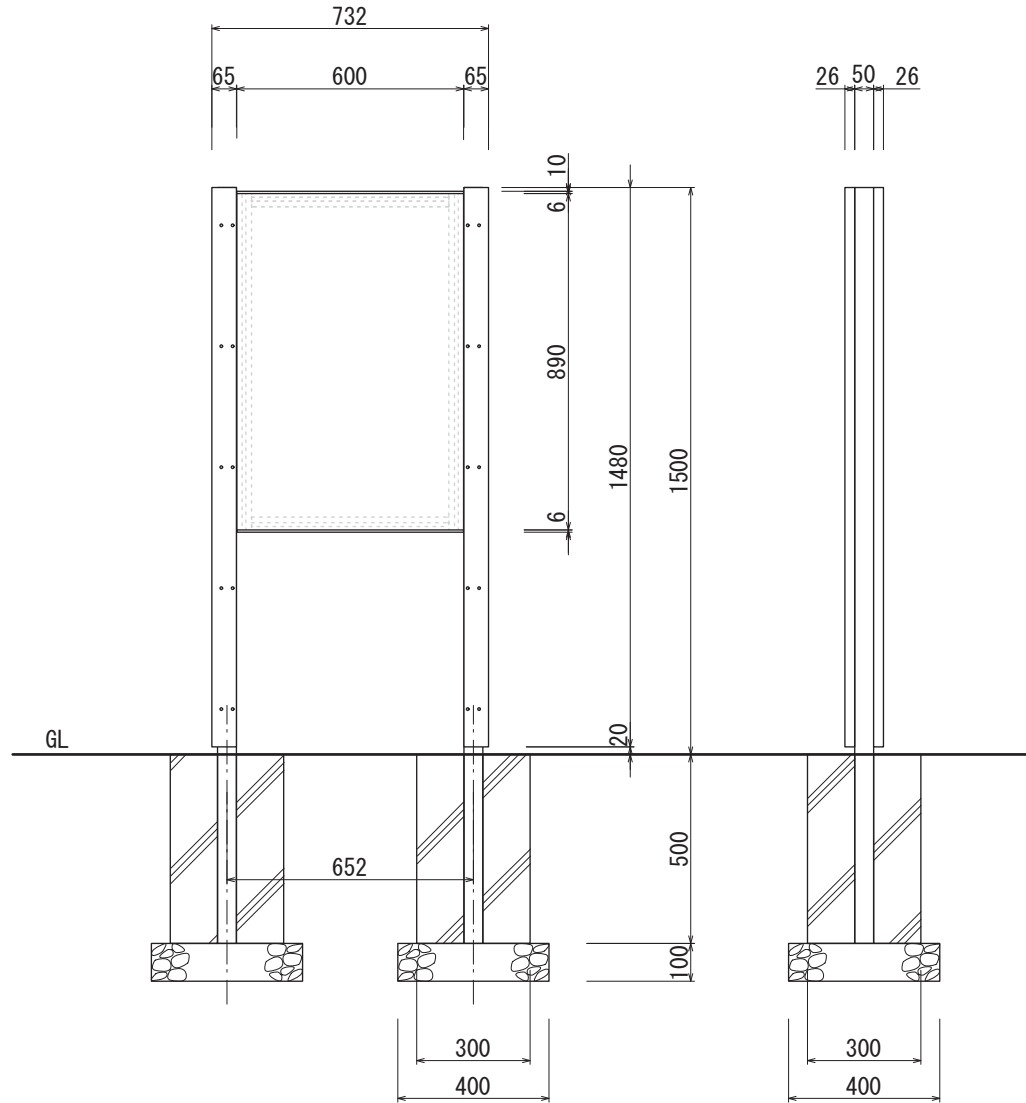


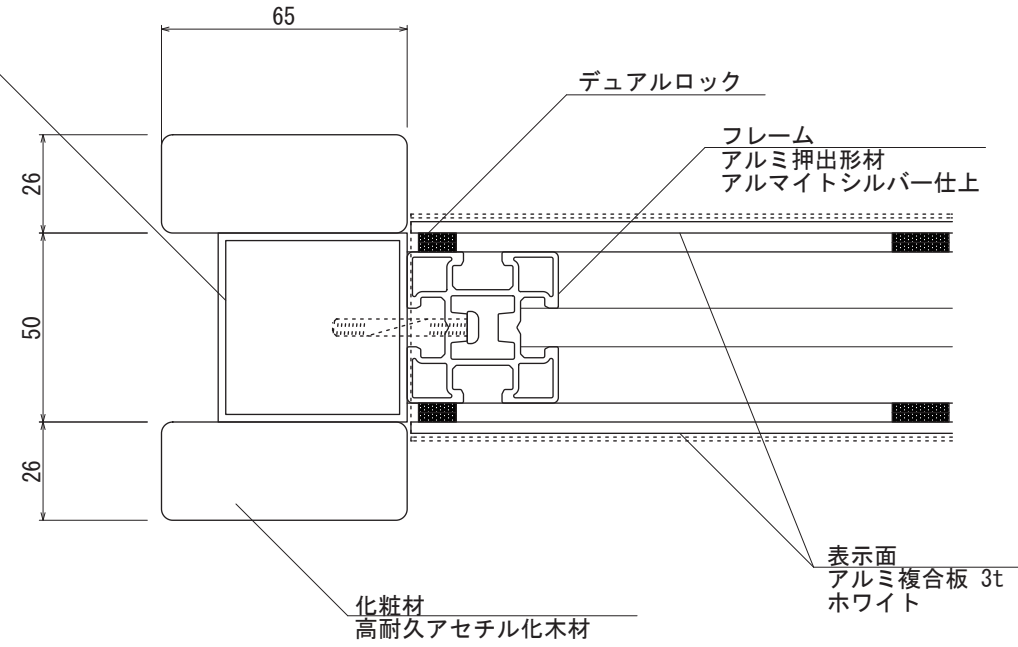
【平面図 S=1:20】



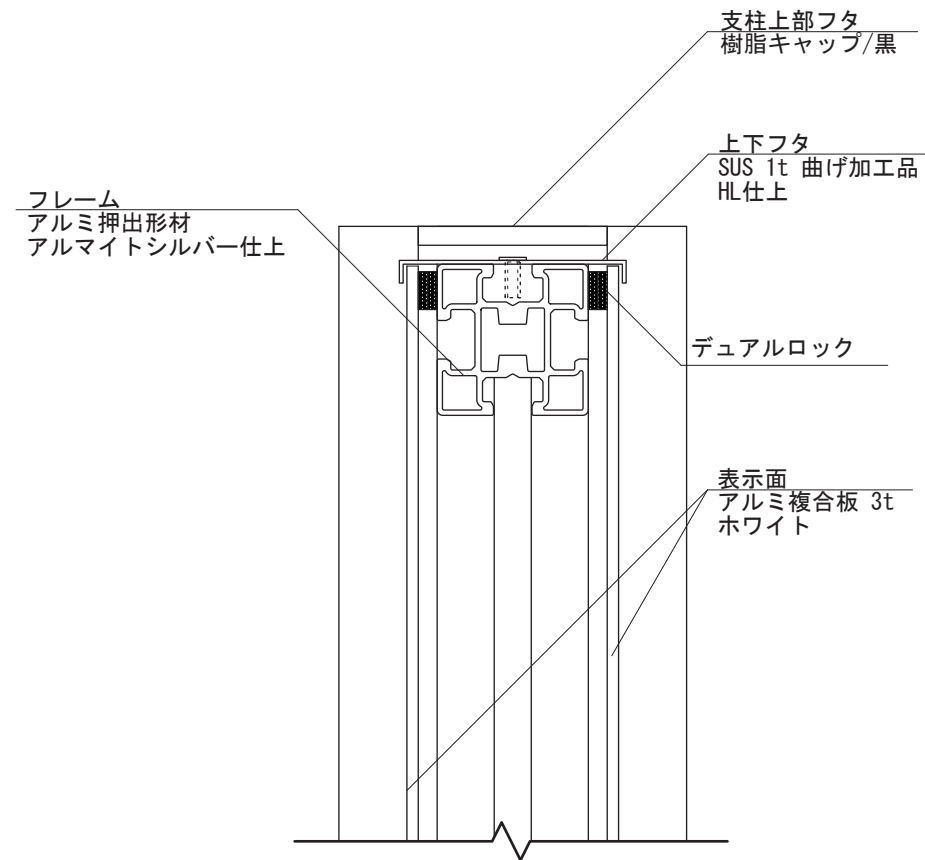
【正面図 S=1:20】

【側面図 S=1:20】

支柱
アルミ角パイプ
50×50 2t
アルマイトブラック



【断面図 S=1:2】



【断面図 S=1:2】

・基礎ブロックの場合 【300角×H500 /2個】 が使用できます

図面番号	図面名称	設計年月日	承認	設計	担当	設計基準 風速 34 m/s 長期地耐力 50 kN/m ²
No.	AWS-6090					